

DECLARATION INITIALE
D'UNE INSTALLATION CLASSEE RELEVANT DU REGIME DE LA DECLARATION N° 15271*
Article R512-47 du code de l'environnement

1- DECLARANT

Personne morale **Personne physique** : Madame Monsieur

Nom

BOUCHET JACKY

Raison sociale ou nom et prénoms pour une personne physique

Forme juridique

Pour une personne morale

N° SIRET

Le cas échéant

Adresse

10 ROUTE DE TREMENTINES

N° et voie ou lieu-dit

Complément d'adresse

49340

Code postal

VEZINS

Commune

Pays, si le déclarant réside à l'étranger

Province ou région étrangère

Téléphone

+33241644014

Portable

+33603012616

Fax

+33241649126

(facultatif)

Courriel

contact@bouchet-vezins.com

Signataire de la déclaration (pour une personne morale)

Nom

Prénoms

Qualité

2- INFORMATIONS GENERALES CONCERNANT L'INSTALLATION

N° SIRET

32161684900022

Enseigne ou nom usuel du site

BOUCHET TP

Adresse de l'installation : identique à celle du déclarant (mentionnée ci-dessus)

Si différente :

N° et voie ou lieu-dit

Complément d'adresse

Code postal

Commune

Téléphone

+33241644014

Portable

Fax

+33241649126

(facultatif)

Courriel

Description générale de l'installation (présentation de l'activité exercée sur le site...) :

Travaux Publics et Particuliers

Sur le site de l'installation, le déclarant exploite déjà au moins :

- une installation classée relevant du régime d'autorisation : Oui Non

Si oui, le projet est considéré réglementairement comme une modification de l'autorisation (article R512-33-II du code de l'environnement) et il sera soumis à l'avis de l'inspection des installations classées. Joindre une note précisant l'interaction ("connexité") de la nouvelle installation avec les installations existantes.

- une installation classée relevant du régime d'enregistrement : Oui Non
- une installation classée relevant du régime de déclaration : Oui Non

3- IMPLANTATION DE L'INSTALLATION

3-1 CADASTRE ET PLANS

L'installation est implantée sur le territoire de plusieurs départements :

Oui Non

Si oui, préciser les numéros des départements concernés :

L'installation est implantée sur le territoire de plusieurs communes :

Oui Non

Si oui, préciser les noms des communes concernées :

Le déclarant joint à la déclaration les plans suivants :

- **Un plan de situation du cadastre à jour dans un rayon de 100 m,**
- **Un plan d'ensemble à jour à l'échelle de 1/200 au minimum,** accompagné de légendes et descriptions permettant de se rendre compte des dispositions matérielles de l'installation et indiquant l'affectation, jusqu'à 35 mètres au moins de celle-ci, des constructions et terrains avoisinants ainsi que les points d'eau, canaux, cours d'eau et réseaux enterrés (un plan jusqu'au 1/1000 est admis sous réserve que les éléments précités restent lisibles).

3-2 PERMIS DE CONSTRUIRE

La mise en œuvre de l'installation nécessite un **permis de construire** :

Oui Non

Si oui, le déclarant s'engage à déposer sa demande de permis de construire en même temps qu'il adresse la présente déclaration (article L512-15 du code de l'environnement).

4 – NATURE ET VOLUME DES ACTIVITES

Numéro de la rubrique	Alinéa	Désignation de la rubrique	Capacité de l'activité	Unité	Régime ¹ (D ou DC)
1435	2	Stations service	600	m3	DC

Les rubriques de la nomenclature des installations classées sont consultables sur le site internet AIDA : <http://www.ineris.fr/aida>

Commentaires (notamment, pour les rubriques de la nomenclature des installations classées dont la capacité est exprimée en « équivalent », préciser le détail des calculs) :

¹ D : Régime de déclaration, DC : Régime de déclaration avec contrôle périodique.

5 - 1 MODES ET CONDITIONS D'UTILISATION, D'EPURATION ET D'EVACUATION DES EAUX RESIDUAIRES, EFFLUENTS ET DES EMANATIONS DE TOUTE NATURE

a) Prélèvement d'eau pour l'exploitation de l'installation classée :

Oui Non

Si oui, préciser le ou les modes de prélèvement de l'eau :

- réseau public de distribution d'eau : volume maximum annuel en m³ :
- milieu naturel (hors forage souterrain) : volume maximum annuel en m³ :
- forage souterrain : volume maximum annuel en m³ :
 - de plus de 10 mètres de profondeur
- autres, préciser :

b) Rejet d'eaux résiduares issues de l'exploitation de l'installation classée :

Oui Non

Si oui, préciser :

Origine et nature des eaux résiduares :

Eaux hydrocarburées

Exutoire des eaux résiduaires :

- réseau d'assainissement collectif avec station d'épuration
 milieu naturel ou réseau d'assainissement collectif dépourvu de station d'épuration

s'il y a traitement (ou pré-traitement) sur site des eaux résiduaires avant rejet, préciser le traitement :

Traitement par un séparateur d'hydrocarbure

volume maximum annuel rejeté dans le milieu naturel en m³ :

1

Autres commentaires sur les rejets d'eaux résiduaires :

Traitement par un séparateur d'hydrocarbure

c) Epannage de déchets, effluents ou sous-produits sur ou dans des sols agricoles : Oui Non

Si oui, préciser :

Origine et nature des matières épanchées :

Îlots PAC² faisant partie du plan d'épandage (pour chaque exploitant et/ou prêteur, préciser son nom, son numéro PACAGE³ et les numéros d'îlots correspondants) :

Surface totale du plan d'épandage en ha (calculée sur la base de la SAU⁴) :

Q : Quantité d'azote épandue inscrite au plan d'épandage (en kg N)

A1 : dont épandue sur les terres de l'exploitation (kg N)

A2 : dont épandue sur les terres mises à disposition par un tiers (kg N)

B1 : dont produite sur l'installation (kg N)

B2 : dont provenant de tiers (kg N)

(A1+A2 = Q)

Capacité de stockage des matières épandues (en mois) :

d) Rejets à l'atmosphère (fumées, gaz, poussières, odeurs...) :

Oui Non

Si oui, préciser :

Origine et nature des rejets :

² PAC : Politique agricole commune

³ Numéro PACAGE : il s'agit du numéro d'identification attribué à tout exploitant agricole pour sa déclaration PAC

⁴ SAU : Surface agricole utile

S'il y a des dispositifs de captation ou de traitement sur site avant rejet, préciser :

Autres commentaires sur les rejets à l'atmosphère :

5 - 2 ELIMINATION DES DECHETS ET RESIDUS DE L'EXPLOITATION

Types de déchets et résidus issus de l'exploitation et filière de valorisation ou élimination (préciser) :

Traitement une fois par an par un organisme agréé

Collecte des déchets par le service public de gestion des déchets :

Oui Non

5 - 3 DISPOSITIONS PREVUES EN CAS DE SINISTRE

Capacité en eau pour la lutte contre l'incendie :

Prise d'eau sur le réseau incendie public

Autre (préciser) :

Autres moyens de secours et de protection dont dispose le déclarant (préciser) :

Bac à sable et extincteurs

6.- DEMANDE D'AGREMENT DE L'EXPLOITANT D'UNE INSTALLATION DE TRAITEMENT DE DECHETS en application de l'article L541-22 du code de l'environnement

Il s'agit d'une installation classée de **traitement de déchets (hors collecte⁵ des déchets)** soumise à déclaration et nécessitant un **agrément** en application de l'article L541-22 du code de l'environnement (valorisation de déchets d'emballage...) : Oui Non

Si oui, préciser :

Déchets à traiter		Filière de traitement		Quantités maximales
Nature des déchets	Codification déchets	Type de traitement	Codification du traitement	

Commentaires (préciser notamment le ou les types d'agréments de traitement de déchets demandés) :

⁵ Rappel : Les agréments autres que ceux relatifs au traitement de déchets et nécessaires en application de l'article L541-22 (collecteurs de déchets de pneumatiques, collecteurs d'huiles usagées...) ne sont pas gérés par la présente déclaration.

7 – NATURA 2000

En référence notamment :

- aux rubriques de la nomenclature précisées au point 4 ci-dessus
- et aux listes mentionnées au III de l'article L414-4 du code de l'environnement (liste nationale ou listes locales définies par arrêtés préfectoraux),

le projet est soumis à évaluation des incidences Natura 2000 ;

Oui Non

Si oui, joindre votre évaluation des incidences Natura 2000.

8 – PRESCRIPTIONS APPLICABLES

Le déclarant confirme qu'il a pris connaissance des prescriptions générales applicables aux activités objet de la présente déclaration et notamment des **éventuelles distances d'éloignement qui s'imposent pour l'implantation de l'installation.**

Demande de modification de certaines prescriptions applicables à l'installation :

Oui Non

Si oui, joindre votre demande de modification.

Fait à

le

Signature du déclarant



Liberté • Égalité • Fraternité
RÉPUBLIQUE FRANÇAISE

PREUVE DE DEPOT N° A-0-NYJBSF975Y

**DECLARATION INITIALE D'UNE INSTALLATION CLASSEE
RELEVANT DU REGIME DE LA DECLARATION**
Article R512-47 du code de l'environnement

Nom et adresse de l'installation :

BOUCHET TP
10 ROUTE DE TREMENTINES
49340
VEZINS

Départements concernés :

--

Communes concernées :

--

La mise en œuvre de l'installation nécessite un permis de construire :
Si oui, le déclarant s'est engagé à déposer sa demande de permis de construire en même temps qu'il a adressé la présente déclaration (article L512-15 du code de l'environnement).

Sur le site, le déclarant exploite déjà au moins :

- une installation classée relevant du régime d'autorisation :
Rappel réglementaire : si oui, le projet est considéré réglementairement comme une modification de l'autorisation existante (article R512-33-II du code de l'environnement) et il sera soumis à l'avis de l'inspection des installations classées. Une note précisant l'interaction de la nouvelle installation avec les installations existantes a été jointe à la déclaration.
- une installation classée relevant du régime d'enregistrement :
- une installation classée relevant du régime de déclaration :

Epandage de déchets, effluents ou sous-produits sur ou dans des sols agricoles :

Demande d'agrément pour le traitement de déchets (article L541-22 du code de l'environnement)
Rappel réglementaire : si oui, cette demande sera soumise à l'avis de l'autorité administrative qui dispose d'un délai de 2 mois à partir de la réception du dossier et des éventuels compléments pour refuser l'agrément ou imposer des prescriptions spéciales (article R515-37 du code de l'environnement).

Le projet est soumis à évaluation des incidences Natura 2000 :
Rappel réglementaire : si oui, le dossier d'évaluation des incidences sera soumis à l'avis du service préfectoral compétent et le déclarant ne peut pas réaliser son projet tant qu'il n'a pas obtenu l'autorisation au titre de Natura 2000. En l'absence de réponse de l'autorité administrative dans un délai de 2 mois à partir de la réception du dossier (l'éventuelle demande de compléments suspend le délai), le projet peut être réalisé au titre de Natura 2000 (article R414-24 du code de l'environnement).

Demande de modification de certaines prescriptions applicables :
Rappel réglementaire : si oui, cette demande sera soumise à l'avis de l'autorité administrative qui statue par arrêté (article R512-52 du code de l'environnement). L'absence de réponse dans un délai de 3 mois à partir de la réception du dossier et des éventuels compléments vaut refus (décret n° 2014-1273 du 30 octobre 2014).

Installations classées objet de la présente déclaration :

Numéro de la rubrique de la nomenclature des installations classées	Alinéa	Désignation de la rubrique	Capacité de l'activité	Unité	Régime ¹ (D ou DC)
1435	2	Stations service	600	m3	DC

Rappel réglementaire relatif au contrôle périodique :

Les installations dont les seuils sont précisés dans la nomenclature sous le sigle « DC » (Déclaration avec Contrôle périodique) sont soumises à un contrôle périodique permettant à l'exploitant de s'assurer que ses installations respectent les prescriptions applicables (article R512-55 et suivants du code de l'environnement). Ces contrôles sont effectués à l'initiative et aux frais de l'exploitant par des organismes agréés (article L512-11 du code de l'environnement). La périodicité du contrôle est de 5 ans maximum, sauf cas particulier (article R512-57 du code de l'environnement). Le premier contrôle d'une installation doit avoir lieu dans les six mois qui suivent sa mise en service, sauf situation particulière précisée à l'article R512-58 du code de l'environnement.

Exception : l'obligation de contrôle périodique ne s'applique pas aux installations relevant de la déclaration lorsqu'elles sont incluses dans un établissement qui comporte au moins une installation soumise au régime de l'autorisation ou de l'enregistrement (article R512-55 du code de l'environnement).

Les références des prescriptions générales applicables à chaque rubrique de la nomenclature des installations classées sont mises à disposition sur le site internet des préfetures concernées par l'implantation des installations :

- prescriptions générales ministérielles²,
- éventuelles prescriptions générales préfectorales.

Rappel réglementaire relatif aux installations soumises au régime de déclaration incluses dans un site qui comporte au moins une installation soumise au régime d'autorisation :

Les prescriptions générales ministérielles sont applicables aux installations soumises au régime de déclaration incluses dans un site qui comporte au moins une installation soumise au régime d'autorisation dès lors que ces installations ne sont pas régies par l'arrêté préfectoral d'autorisation (article R512-50-II du code de l'environnement).

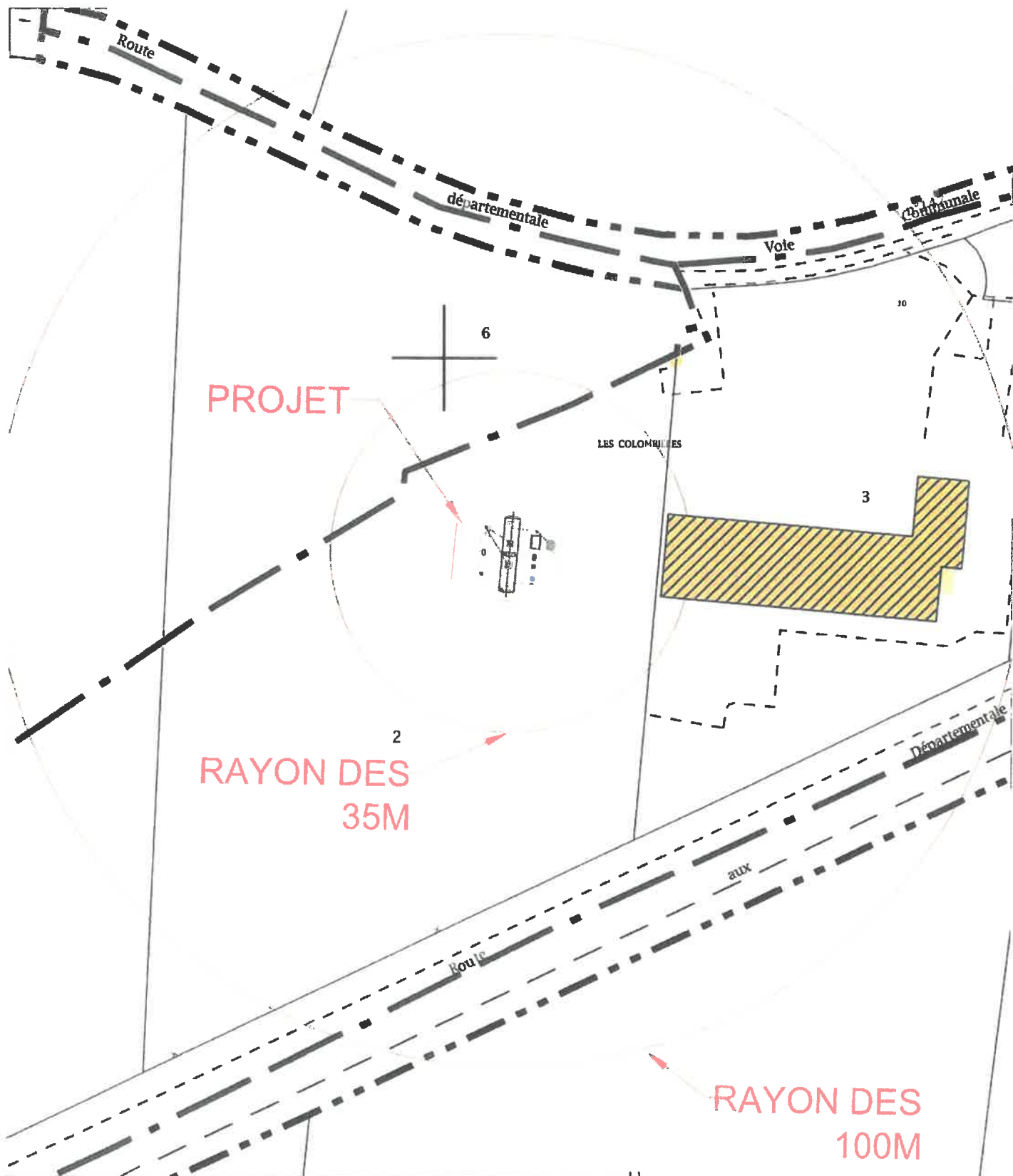
Déclarant :

Le déclarant a confirmé avoir pris connaissance des prescriptions générales applicables aux activités objet de la présente déclaration et notamment des éventuelles distances d'éloignement qui s'imposent pour l'implantation de l'installation.

Date de la déclaration initiale :

Le déclarant a demandé à être contacté par courrier postal pour la suite des échanges :

¹ D : Régime de déclaration, DC : Régime de déclaration avec contrôle périodique.
² Les prescriptions générales ministérielles sont également consultables sur le site internet : <http://www.ineris.fr/aida/>



BOUCHET TP

10 Ancienne route de Trémentines 49430 Vezins

PLAN D'ENSEMBLE au 1/2000

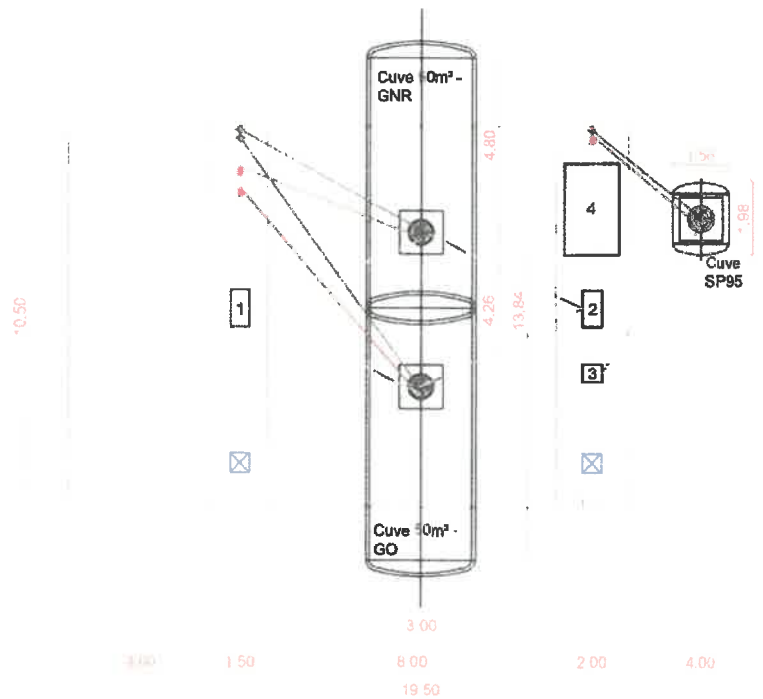
Echelle: 1/1000

Dessiné Par: DAOBE

Date: 14/11/2019



Z.A le Rézeau
 7 rue de la vallée
 49800 Andard
 Tel : 02 41 57 59 80
 Fax : 02 41 57 59 85
 Mail : contact@berthetp.com



LEGENDE	
1	Pompe GO/GNR
2	Pompe GO/GNR
3	Pompe SP95
4	Container Adblue
⊗	Chambre de tirage 50x50 Tableau électrique station
●	Dépotages
⇩	Events Aspiration

Réservoir équipé de limiteur de remplissage
et d'un dispositif de jaugeage manuel

BOUCHET TP

10 Ancienne route de Trémentines 49430 Vezins

DETAIL DE L'INSTALLATION AU 1/200

Echelle: 1/200

Dessiné Par: DAOBE

Date: 14/11/2019



Z.A le Réseau
7 rue de la vallée
49800 Andard
Tel : 02 41 57 59 80
Fax : 02 41 57 59 85
Mail : contact@berthetp.com

