

CARNETS DE DETAILS POUR L'ACCESSIBILITE DES BALCONS, DES LOGGIAS ET DES TERRASSES DANS LES CONSTRUCTIONS NEUVES

CONVENTION Y 08-15 - ACTION 19

CENTRE SCIENTIFIQUE ET TECHNIQUE DU BATIMENT

SIÈGE SOCIAL > 84 AVENUE JEAN JAURÈS | CHAMPS-SUR-MARNE | 77447 MARNE-LA-VALLÉE CEDEX 2

TÉL. (33) 01 64 68 82 82 | FAX. (33) 01 60 05 70 37 | SIRET 775 688 229 000 27 | www.cstb.fr

ÉTABLISSEMENT PUBLIC À CARACTÈRE INDUSTRIEL ET COMMERCIAL | RCS MEAUX 775 688 229 | TVA FR 70 775 688 229

MARNE-LA-VALLÉE | PARIS | GRENOBLE | NANTES | SOPHIA-ANTIPOLIS

SOMMAIRE

1 - RAPPELS.....	6
1.1 - DEFINITIONS.....	6
1.1.1 - Les balcons.....	6
1.1.2 - Les loggias.....	6
1.1.3 - Les terrasses.....	6
1.2 - CADRE REGLEMENTAIRE.....	7
1.3 - CONCEPTION.....	9
1.4 - DISPOSITIONS TECHNIQUES.....	10
1.4.1 - Principales cotes à respecter pour la réalisation des coupes.....	10
1.4.1.1 - Protection contre les remontées d'humidité.....	10
1.4.1.2 - Mise en œuvre des portes-fenêtres.....	11
1.4.1.2.1 - Garde d'eau (NF DTU 36.5 [11] §5.10.3, CPT menuiserie en PVC [10]).....	11
1.4.1.2.2 - Conditions particulières selon le type d'ouverture des portes-fenêtres (PR NF DTU 36.5 [11], §7.9).....	11
1.4.1.3 - Relevé d'étanchéité des toitures terrasses avec dalles sur plots de circulation (NF DTU 43.1 [12]).....	12
1.4.1.4 - Hauteur disponible sous les dalles sur plots.....	12
1.4.2 - Points particuliers consécutifs à l'accessibilité d'un balcon, d'une loggia ou d'une terrasse.....	12
1.4.2.1 - Gros œuvre.....	12
1.4.2.1.3 - Généralité.....	12
1.4.2.1.4 - Becquet sous menuiserie.....	13
1.4.2.2 - Mise à niveau du côté extérieur.....	13
1.4.2.2.5 - Caillebotis.....	13
1.4.2.2.6 - Dalles sur plots.....	13
1.4.2.3 - Menuiseries.....	13
1.4.2.3.7 - Rainures de menuiseries.....	13
1.4.2.3.8 - Menuiserie à seuil réduit.....	14
1.4.2.4 - Revêtement intérieur.....	15
1.4.2.5 - Pente des balcons.....	15
1.4.2.6 - Etanchéité.....	15
1.4.2.7 - Surfaces inclinées amovibles.....	15
1.4.2.8 - Pièce de bois massif ou autre matériau.....	16
1.4.2.9 - Garde-corps.....	16
2 - BALCONS SOLIDAIRES.....	17
2.1 - BALCONS AVEC ETANCHEITE.....	17
2.1.1 - Ouvrant à frappe – menuiserie à seuil réduit.....	17
2.1.1.1 - Dalle sur plots en extérieur.....	17

2.1.1.1.1 - Chape intérieure.....	17
2.1.1.1.1.1 - Isolation thermique intérieure	17
2.1.1.1.1.2 - Isolation thermique extérieure.....	18
2.1.1.1.2 - Sans chape intérieure	18
2.1.1.1.2.1 - Isolation thermique intérieure	18
2.1.1.1.2.2 - Isolation thermique extérieure.....	19
2.1.1.2 - Revêtement adhérent extérieur.....	19
2.1.1.2.1 - Chape intérieure.....	19
2.1.1.2.1.1 - Isolation thermique intérieure	19
2.1.1.2.1.2 - Isolation thermique extérieure.....	20
2.1.1.2.2 - Sans chape intérieure	20
2.1.1.2.2.1 - Isolation thermique intérieure	20
2.1.1.2.2.2 - Isolation thermique extérieure.....	21
2.1.2 - Menuiserie Coulissante	21
2.1.2.1 - Dalle sur plots en extérieur	21
2.1.2.1.1 - Chape intérieure.....	21
2.1.2.1.1.1 - Isolation thermique intérieure	21
2.1.2.1.1.2 - Isolation thermique extérieure.....	21
2.1.2.2 - Revêtement adhérent extérieur.....	22
2.2 - BALCONS SANS ETANCHEITE.....	22
2.2.1 - Ouvrant à frappe – menuiserie à seuil réduit.....	22
2.2.1.1 - Dalle sur plots en extérieur	22
2.2.1.1.1 - Chape intérieure.....	22
2.2.1.1.1.1 - Isolation thermique intérieure	22
2.2.1.1.1.2 - Isolation thermique extérieure.....	23
2.2.1.1.2 - Sans chape intérieure	23
2.2.1.1.2.1 - Isolation thermique intérieure	23
2.2.1.1.2.2 - Isolation thermique extérieure.....	23
2.2.2 - Menuiserie Coulissante	24
2.2.2.1 - Dalle sur plots en extérieur	24
2.2.2.1.3 - Chape intérieure.....	24
2.2.2.1.3.1 - Isolation thermique intérieure	24
2.2.2.1.3.2 - Isolation thermique extérieure.....	24
3 - BALCONS DESOLIDARISES – TERRASSES AUTOPORTANTES.....	25
3.1 - OUVRANT A FRAPPE – MENUISERIE A SEUIL REDUIT.....	25
3.1.1 - Chape intérieure	25
3.1.1.1 - Isolation thermique intérieure.....	25
3.1.2 - Sans chape intérieure.....	26
3.1.2.1 - Isolation thermique intérieure.....	26

3.2 - COULISSANT	26
3.2.1 - <i>Chape intérieure</i>	26
3.2.1.1 - Isolation thermique intérieure.....	26
3.3 - BALCON METALLIQUE	27
4 - TERRASSES	28
4.1 - OUVRANT A FRAPPE - LOGEMENT SANS ET AVEC CHAPE	28
5 - SOLUTIONS DE BALCONS AVEC SURFACES INCLINEES AMOVIBLES COTE INTERIEUR (OUVRANT A FRAPPE – SEUIL COURANT ENCASTRE) ..	29
5.1 - BALCONS SOLIDAIRES	30
5.1.1 - <i>Balcon avec étanchéité</i>	30
5.1.1.1 - Dalle sur plots en extérieur	30
5.1.1.1.1 - Chape intérieure.....	30
5.1.1.1.1.1 - Isolation thermique intérieure	30
5.1.1.1.1.2 - Isolation thermique extérieure.....	31
5.1.1.1.2 - Sans chape intérieure	31
5.1.1.1.2.1 - Isolation thermique intérieure	31
5.1.1.1.2.2 - Isolation thermique extérieure.....	32
5.1.1.2 - Revêtement adhérent extérieur.....	33
5.1.1.2.1 - Chape intérieure.....	33
5.1.1.2.1.1 - Isolation thermique intérieure	33
5.1.1.2.1.2 - Isolation thermique extérieure.....	34
5.1.1.2.2 - Sans chape intérieure	34
5.1.1.2.2.1 - Isolation thermique intérieure	34
5.1.1.2.2.2 - Isolation thermique extérieure.....	35
5.1.2 - <i>Balcon sans étanchéité</i>	35
5.1.2.1 - Dalle sur plots en extérieur	35
5.1.2.1.1 - Chape intérieure.....	35
5.1.2.1.1.1 - Isolation thermique intérieure	35
5.1.2.1.1.2 - Isolation thermique extérieure.....	36
5.1.2.1.2 - Sans chape intérieure	37
5.1.2.1.2.1 - Isolation thermique intérieure	37
5.1.2.1.2.2 - Isolation thermique extérieure.....	38
6 - SOLUTIONS DE TERRASSES AVEC SURFACES INCLINEES AMOVIBLES COTE INTERIEUR (OUVRANT A FRAPPE – SEUIL COURANT)	39
7 - CONCLUSION.....	40
8 - REFERENCES.....	41

INTRODUCTION

Aujourd'hui, les immeubles d'habitation neufs doivent être accessibles aux personnes handicapées ou à mobilité réduite. La réglementation vise, d'une part, les cheminements jusqu'aux logements (rez-de-chaussée et étages desservis par un ascenseur), d'autre part la circulation et l'adaptabilité dans les logements.

La loi de février 2005 [1] consacre l'égalité des droits et des chances des personnes handicapées. Elle conduit à étendre l'obligation d'accessibilité aux espaces privatifs extérieurs (balcons, loggias, terrasses). Il faut alors éliminer, de la pièce de vie intérieure (séjour, chambre) à l'espace extérieur, les obstacles au déplacement sur les cheminements concernés. Ces nouvelles facilités bénéficieront, au premier chef, aux personnes handicapées ou à mobilité réduite. Mais, elles apporteront aussi une protection (prévention des chutes) et un agrément (maintien de jouissance des espaces) aux personnes âgées dont le nombre augmente avec l'allongement de la durée de vie.

L'élaboration de ces carnets de détails, à la demande de la DHUP, fait suite à une première publication intitulée « Principes constructifs pour l'accessibilité des balcons, des loggias et des terrasses » [2] qui ne présentait que des schémas de principe. Le présent document, établi dans le respect du processus usuel de concertation avec l'ensemble des acteurs de l'acte de construire, apporte des données d'exécution des ouvrages plus précises, en fonction de différentes contraintes techniques. Il appartient, par ailleurs, au concepteur de compléter cette liste de contraintes en fonction du contexte du projet, notamment les incidences des réglementations sismiques, thermiques, acoustiques, de sécurité incendie ainsi que celles résultant de la prévention des intrusions dans l'élaboration des solutions de seuils accessibles.

Les solutions génériques présentées sont réputées conformes à la réglementation et à l'état de l'art. Elles sont établies sur la base des connaissances actuelles en matière de produits et de leur mise en œuvre. Ceci n'interdit pas d'autres solutions ou innovations (produits, conception d'ouvrage) s'inscrivant également dans le cadre réglementaire.

La première partie de ce document se décompose en deux sous parties distinctes : un rappel réglementaire en matière d'accessibilité et un rappel des dispositions techniques, relevant des règles de l'art, ayant un impact direct pour l'obtention d'un cheminement accessible.

Les parties suivantes présentent l'ensemble des schémas réalisés pour ces carnets de détails, concernant les balcons, les loggias et les terrasses.

1 - RAPPELS

1.1 - Définitions

Les espaces considérés ici sont des espaces extérieurs qui ne sont accessibles que de l'intérieur du logement : balcons, loggias et terrasses privatives.

1.1.1 - Les balcons

Un balcon est une plate-forme en saillie de la façade, limitée vers l'extérieur par un ouvrage vertical formant un garde-corps ; le *balcon* se trouve en console à partir de la façade. Le sol d'un *balcon* peut recevoir ou non un revêtement d'étanchéité. Le terme *balcon* couvre également ici celui de *coursive**.

Un balcon peut être désolidarisé. Dans ce cas, il est posé sur deux poutres consoles sortant en saillie en continuité des poutres du bâtiment.

* Les portes palières donnant sur une coursive doivent répondre aux exigences applicables aux portes d'entrées.

1.1.2 - Les loggias

Une loggia est une plate-forme, en retrait de la façade, fermée latéralement par deux voiles et limitée vers l'extérieur par un ouvrage vertical formant un garde-corps. Le sol d'une loggia peut recevoir ou non un revêtement d'étanchéité. Le sol d'une loggia peut également recevoir un revêtement de sol.

1.1.3 - Les terrasses

Seules sont considérées, dans ce document, les terrasses accessibles aux usagers au sens des normes NF P06-001 [3] et NF EN1991-1-1 [4].

On nommera « terrasse » une plateforme découverte à pente nulle ou faible (inférieure à 5 %). Elle se distingue du balcon par le fait qu'elle repose sur un corps de bâtiment ou qu'elle est maintenue par une structure (poteaux, poutres, etc.) liaisonnée ou non au bâtiment, et limitée vers l'extérieur par un ouvrage vertical formant garde-corps. La terrasse, dans ce cas désignée toiture-terrasse, peut recevoir un revêtement d'étanchéité éventuellement associé à une isolation thermique.

1.2 - Cadre réglementaire

Selon l'article L111-7 du **code de la construction et de l'habitation** (CCH), modifié par la loi du 11 février 2005 **[1]** : « Les dispositions architecturales, les aménagements et équipements intérieurs et extérieurs des locaux d'habitation, qu'ils soient la propriété de personnes privées ou publiques, des établissements recevant du public, des installations ouvertes au public et des lieux de travail doivent être tels que ces locaux et installations soient accessibles à tous, et notamment aux personnes handicapées, quel que soit le type de handicap, notamment physique, sensoriel, cognitif, mental ou psychique [...] »

Le CCH prescrit notamment dans l'article R111-18, modifié par le décret du 17 mai 2006 **[5]**, que « Les bâtiments d'habitation collectifs et leurs abords doivent être construits et aménagés de façon à être accessibles aux personnes handicapées, quel que soit leur handicap. [...] L'obligation d'accessibilité porte notamment sur les circulations communes intérieures et extérieures, une partie des places de stationnement automobile, les logements, les ascenseurs, les locaux collectifs et leurs équipements ».

Dans ce même article, il est considéré comme bâtiment d'habitation collectif « tout bâtiment dans lequel sont superposés, même partiellement, plus de deux logements distincts desservis par des parties communes bâties ».

L'article R111-18-1 du CCH, modifié par le décret du 17 mai 2006, définit « comme accessible aux personnes handicapées tout bâtiment d'habitation collectif ou tout aménagement lié à un bâtiment permettant à un habitant ou à un visiteur handicapé, avec la plus grande autonomie possible, de circuler, d'accéder aux locaux et équipements, d'utiliser les équipements, de se repérer et de communiquer. Les conditions d'accès des personnes handicapées doivent être les mêmes que celles des autres publics ou, à défaut, présenter une qualité d'usage équivalente ».

L'article R111-18-2 du CCH, modifié par le décret du 17 mai 2006, stipule que « dans les bâtiments d'habitation dont la construction a fait l'objet d'une demande de permis de construire déposée à compter du 1^{er} janvier 2008, au moins un accès depuis une pièce de vie à tout balcon, terrasse ou loggia situé dans ces logements doit être conçu de manière telle que le seuil et les portes permettent, par des aménagements simples, le passage d'une personne en fauteuil roulant ».

L'arrêté du 1^{er} août 2006 [6], modifié par l'arrêté du 30 novembre 2007, décrit les dispositions architecturales et les aménagements propres à assurer l'accessibilité des bâtiments d'habitation collectifs neufs et de leurs abords, pour l'application des dispositions des articles R111-18 à R111-18-3 du CCH.

Concernant l'accessibilité des balcons, terrasses et loggias dans les bâtiments d'habitation collectifs, l'arrêté du 1^{er} août 2006, modifié par l'arrêté du 30 novembre 2007, énonce dans son article 14 (article 26 pour les maisons individuelles) :

« Au sein des bâtiments d'habitation collectifs ayant fait l'objet d'une demande de permis de construire déposée à compter du 1er janvier 2008, tout balcon, loggia ou terrasse, présentant une profondeur de plus de 60 cm et situé au niveau d'accès d'un logement situé en rez-de-chaussée, en étage desservi par un ascenseur ou pour lequel une desserte ultérieure par un ascenseur est prévue dès la construction, conformément aux 3^e et 4^e alinéas de l'article R. 111-5, doit posséder au moins un accès depuis une pièce de vie, respectant les dispositions suivantes :

1- Caractéristiques dimensionnelles :

La largeur minimale de l'accès doit être de 0,80 m .

2- Atteinte et usage :

Afin de minimiser le ressaut dû au seuil de la porte-fenêtre :

- la hauteur du seuil de la menuiserie doit être inférieure ou égale à 2 cm ;
- la hauteur du rejingot doit être égale à la hauteur minimale admise par les règles de l'art en vigueur pour assurer la garde d'eau nécessaire.

Afin de limiter le ressaut du côté extérieur à une hauteur inférieure ou égale à 2 cm, un dispositif de mise à niveau du plancher tel qu'un caillebotis, des dalles sur plots ou tout autre système équivalent sera installé dès la livraison.

Pour le respect des règles de sécurité en vigueur, la hauteur du garde-corps sera mesurée par rapport à la surface accessible. »

La réglementation applicable à ces espaces extérieurs impose donc :

- l'utilisation de menuiseries à seuil réduit (< 2 cm, avec une tolérance temporaire à 2,5 cm, comme stipulé dans la circulaire du 30 novembre 2007, mentionnée ci-après),
- le respect des DTU afin d'assurer la garde d'eau nécessaire.

Ce qui se traduit par :

Côté extérieur : le ressaut doit être limité à 2 cm par la mise en place de dalles sur plots ou tout autre système équivalent dont la face supérieure sera placée au niveau du bas du seuil de la menuiserie (un peu au-dessus dans le cas de seuils dont la hauteur est comprise entre 2 et 2,5 cm).

Côté intérieur : la réglementation est muette, et n'impose donc ni un ressaut maximal de 2 cm, ni la fourniture par le maître d'ouvrage d'un plan incliné additionnel (dans certains cas, tels que les terrasses étanchées ou les bâtiments situés en altitude, la hauteur à franchir peut en effet nécessiter la mise en place d'une surface inclinée intérieure - amovible ou non- adaptée à l'usage de chacun).

Actuellement, l'utilisation de revêtements épais à l'intérieur du logement, voire la pose d'une chape flottante sur toute la surface du logement, contribuent à diminuer la hauteur de ce ressaut.

La circulaire interministérielle [7] n° DGUHC 2007-53 du 30 novembre 2007 relative à l'accessibilité des établissements recevant du public, des installations ouvertes au public et des bâtiments d'habitation fournit des précisions sur l'article 14, dans son annexe 6 « Bâtiments d'habitation collectifs » et sur l'article 26, dans son annexe 7 « Maisons individuelles » :

"L'exigence réglementaire ne porte que sur un seul accès depuis une pièce de vie (séjour et chambres)."

Concernant la hauteur des seuils des portes fenêtres : "Dans un premier temps et compte tenu des difficultés pratiques de respect de cette obligation, une tolérance de 5 mm pourra être admise sur la hauteur du seuil. Cette tolérance ne sera plus admise dès lors que les solutions techniques permettant de respecter l'exigence de 2 cm seront disponibles."

"La règle pourra être considérée comme respectée dans le cas de menuiseries de hauteur de seuil supérieure à 2 cm mais mises en œuvre de manière à ne pas être en saillie de plus de 2 cm par rapport au gros œuvre (en particulier systèmes de fermeture coulissants à seuil totalement ou partiellement encastré)."

Concernant les conditions d'accès aux balcons, terrasses et loggias, bien que ce point ne soit pas détaillé dans la circulaire, il doit exister un espace de manœuvre à l'intérieur du logement pour ouvrir la porte-fenêtre, sans nécessairement imposer que la surface inclinée d'accès intérieure -si ce dispositif est choisi- soit en place. L'espace de manœuvre intérieur de la porte-fenêtre se comprend donc hors surface inclinée.

1.3 - Conception

Les détails présentés dans le présent guide découlent de l'adaptation d'une menuiserie à une disposition constructive de type gros-œuvre et isolation thermique ; leurs réalisations ont montré la nécessité d'une importante interaction entre les différents intervenants dans l'acte de construire.

Dans le cadre de la conception d'un projet de construction, et particulièrement pour l'accessibilité aux balcons, la menuiserie conduisant à la conception globale de l'étanchéité et du gros-œuvre en particulier, il conviendra que les Documents Particuliers du Marchés (DPM) définissent le choix du type de menuiserie.

De même, en amont de l'exécution du gros-œuvre, il conviendra que la maîtrise d'œuvre assure la coordination entre les différents lots concernés, les menuiseries retenues devant être compatibles avec les dispositions constructives définies en phase conception.

1.4 - Dispositions techniques

D'une manière générale, le respect des réglementations (Sécurité incendie, réglementations thermique, sismique...) afférentes aux ouvrages concernés, doit être vérifié avant toute mise en œuvre d'une des dispositions décrites dans ce guide.

Les solutions de type caniveau engravé ont été proscrites par le groupe de travail. Il est, en effet, apparu opportun de ne pas retenir ces solutions de caniveau, qu'il soit ponctuel au droit des portes-fenêtres ou filant le long de la façade, du fait des risques de pénétration d'eau à l'intérieur des bâtiments qu'elles représenteraient et des sujétions d'exécution qu'elles induiraient (étanchéité obligatoire, pente pour garantir l'évacuation des eaux...).

1.4.1 - Principales cotes à respecter pour la réalisation des coupes

Sont données dans ce paragraphe les dispositions à respecter, qui, en plus de la réglementation Accessibilité, ont une incidence sur le profil en long du cheminement de l'intérieur du logement à l'extérieur du balcon, de la loggia ou de la terrasse. Ces cotes de construction sont des données de base pour la réalisation des différentes coupes proposées dans ces carnets de détails. Sur chaque coupe, une ou plusieurs cotes sont soulignées et c'est à partir de ces dernières que découlent toutes les autres cotes données dans les schémas.

1.4.1.1 - Protection contre les remontées d'humidité

Dans le cas d'un balcon, avec une forme de pente sans possibilité de rétention d'eau à la base du mur, il est nécessaire de prévoir un décrochement de 2 cm minimum ou une coupure de capillarité à la base du mur afin d'éviter les remontées d'humidité dans le mur et à l'intérieur du bâtiment (NF DTU 20.1 [8], §5.1.2). La Figure 1.1 illustre cette disposition.

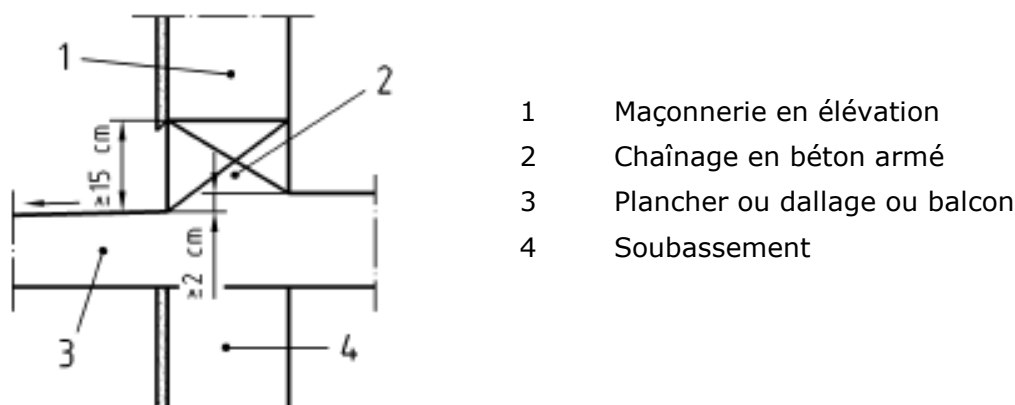


Figure 1.1 : Protection contre les remontées d'humidité.

1.4.1.2 - Mise en œuvre des portes-fenêtres

1.4.1.2.1 - Garde d'eau (NF DTU 36.5 [11] §5.10.3, CPT menuiserie en PVC [10])

Sauf dispositions particulières permettant d'éviter l'arrivée de l'eau de pluie directement ou indirectement en sous-face sur la pièce d'appui (balcon non solidarisé au gros œuvre, caniveau recouvert d'un caillebotis), le gros œuvre est dimensionné de telle manière que la partie inférieure du seuil des portes-fenêtres se trouve à 0,05 m au moins au dessus du niveau de la dalle extérieure (hauteur de l'arête supérieure du seuil mesurée en intégrant les pentes supérieures à 10%), voir Figure 1.2.

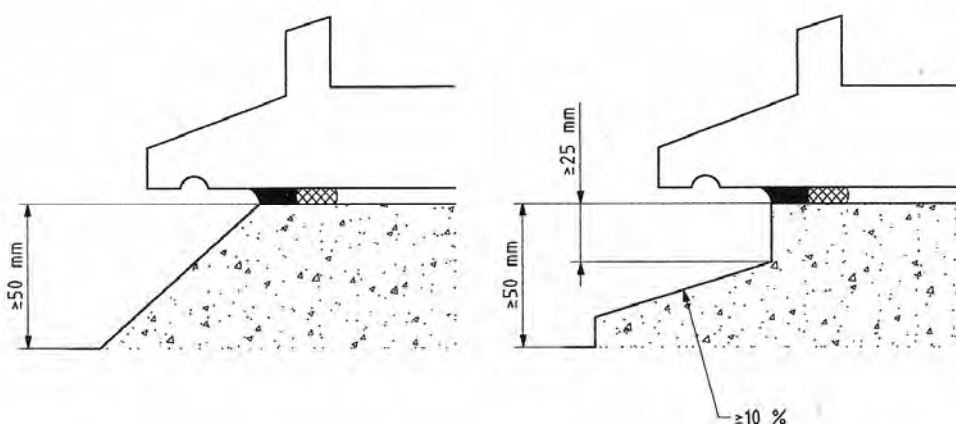


Figure 1.2 : Seuils de portes-fenêtres.

1.4.1.2.2 - Conditions particulières selon le type d'ouverture des portes-fenêtres (PR NF DTU 36.5 [11], §7.9)

Particulièrement pour les portes-fenêtres et portes extérieures battantes, le positionnement de ces menuiseries doit permettre l'ouverture et le bon fonctionnement des ouvrants par rapport au niveau supérieur déclaré du sol fini intérieur.

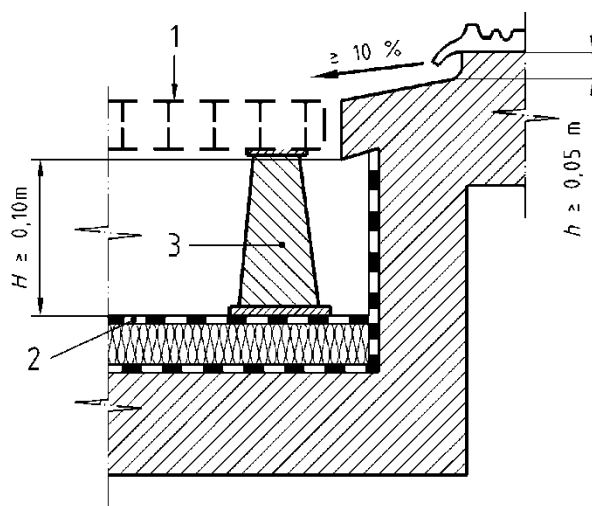
NOTE 1 : Le niveau supérieur déclaré du sol fini intérieur intègre tous les revêtements de sol ou hauteur de tapis éventuels afin que, lors du fonctionnement, les ouvrants ne viennent pas frotter sur ceux-ci.

NOTE 2 : Généralement, un jeu d'au moins 5 mm entre niveau supérieur déclaré du sol fini et niveau bas des ouvrants permet ce bon fonctionnement.

Cette même exigence est à respecter vis-à-vis du niveau supérieur déclaré du sol fini extérieur dans les cas de portes ou portes-fenêtres ouvrant vers l'extérieur.

1.4.1.3 - Relevé d'étanchéité des toitures terrasses avec dalles sur plots de circulation (NF DTU 43.1 [12])

Ce relevé est au minimum de 10 cm en climat de plaine (20 cm en climat de montagne au-delà de 900 m d'altitude). La Figure 1.3 présente une solution type avec dalle sur plots.



Légende

- 1 Caillebotis ou dalles sur plots
- 2 Étanchéité
- 3 Plot

Figure 1.3 : Solution type avec dalle sur plots.

1.4.1.4 - Hauteur disponible sous les dalles sur plots

L'espace libre sous les dalles peut être, peu à peu, comblé par des poussières et débris qui passent par les joints des dalles. Il convient donc de laisser un minimum de 5 cm entre la face inférieure de la dalle sur plot et la surface de l'étanchéité (DTU 43.1, §6.6.3.3.3)

1.4.2 - Points particuliers consécutifs à l'accessibilité d'un balcon, d'une loggia ou d'une terrasse

1.4.2.1 - Gros œuvre

1.4.2.1.3 - Généralité

Il convient donc, pour qu'un espace extérieur soit accessible, au sens de la réglementation, qu'il soit de plain-pied (à un ressaut de 2 cm près) entre le niveau du balcon ou de la terrasse et le seuil de la menuiserie.

Suivant les cas, le respect des cotes rappelées au paragraphe 1.3.1 peut souvent engendrer une différence de niveau du gros œuvre intérieur et extérieur. Il appartient donc au concepteur d'apprécier la compatibilité de ces décrochés et de la tenue structurelle des ouvrages, notamment pour ceux en porte-à-faux et ceux situés dans une zone de sismicité élevée (réduction du bras de levier, torsion dans le linteau de l'étage inférieur...).

1.4.2.1.4 - Becquet sous menuiserie

Le becquet en béton sous la menuiserie doit être armé et solidaire de la dalle en béton armé avec des armatures de liaison et une reprise de bétonnage soignée. Ces armatures doivent respecter les épaisseurs d'enrobage minimum.

1.4.2.2 - Mise à niveau du côté extérieur

On doit donc assurer, dès la livraison, un plain-pied (à 2 cm près) entre le niveau du balcon, de la loggia ou de la terrasse et le seuil de la porte-fenêtre. Une manière simple d'obtenir ce plain-pied consiste à mettre un caillebotis au droit de la porte fenêtre puis des dalles sur plots sur le reste de la surface. Le caillebotis devant la menuiserie permet de limiter les éclaboussures.

1.4.2.2.5 - Caillebotis

Dans le cas général, le caillebotis s'appuie sur le gros œuvre (fixation aux voiles, caillebotis sur pieds reposant sur la dalle de balcon...). La dimension des mailles du caillebotis est de 20x20 mm, en largeur ou en diamètre.

1.4.2.2.6 - Dalles sur plots

En général, pour la pose des dalles de rives et le long du seuil, on supprime 2 ailettes sur les plots de rives. Les dalles admettent un porte à faux, compté à partir de l'axe du plot, de 10 à 12 cm (selon les dimensions des dalles). Pour information, la hauteur des plots est généralement réglable de 5 à 20 cm.

On rappelle que l'utilisation de dalles sur plots entraîne une surcharge supplémentaire à prendre en compte dans les charges permanentes. Il convient aussi de procéder à un entretien régulier afin d'éviter toute rétention d'eau en sous face.

1.4.2.3 - Menuiseries

Les coupes présentées dans ce carnet de détails ne font pas apparaître les fixations et les dispositifs de calfeutrement du seuil des menuiseries. Ces dernières doivent être réalisées conformément aux DTU en vigueur (NF DTU36.5).

1.4.2.3.7 - Rainures de menuiseries

Deux cas sont possibles selon la largeur de la rainure du châssis. Ces valeurs ont été déterminées par l'usage et ne font pas partie du cheminement au sens des cotes réglementaires.

- Cas n°1 : La largeur de la rainure est inférieure ou égale à 18 mm. Dans ces conditions, aucune exigence n'est formulée sur la profondeur de la rainure de la menuiserie ;
- Cas n°2 : La rainure est d'une largeur supérieure à 18 mm. Dans ce cas, il est nécessaire d'installer un profilé à l'intérieur de la rainure pour en diminuer sa largeur. Ce profilé peut être rapporté ou inclus de fabrication. De ce fait le dénivelé

1.4.2.4 - Revêtement intérieur

Le carrelage ne doit pas être posé entre le seuil et la chape (joint de fractionnement).

1.4.2.5 - Pente des balcons

Sur toutes les coupes (hors terrasses) figurent des balcons pentés vers l'extérieur du bâtiment (1 % minimum). Cette disposition a fait l'objet d'un consensus au sein du groupe de travail afin d'éviter tout risque de stagnation d'eau à proximité du bâtiment et risques induits d'infiltration et corrosion des armatures.

1.4.2.6 - Etanchéité

La nécessité de la mise en œuvre d'une étanchéité devra être appréciée par le concepteur, en fonction de la zone climatique et de l'exposition du balcon aux intempéries et précisé au Documents Particuliers du Marché (DPM).

Les relevés d'étanchéité doivent être traités au cas par cas, conformément aux règles de l'Art en vigueur (Normes NF DTU).

Il est à noter que les coupes fournies pour les balcons avec étanchéité sont présentées avec des solutions d'étanchéité ne nécessitant pas de protection de la tête du relevé d'étanchéité (becquet de protection par exemple) et ce, dans le but de minimiser le décaissé. Ces solutions ne sont cependant pas des solutions traditionnelles et relèvent d'avis technique (solutions par Système d'Etanchéité Liquide - SEL).

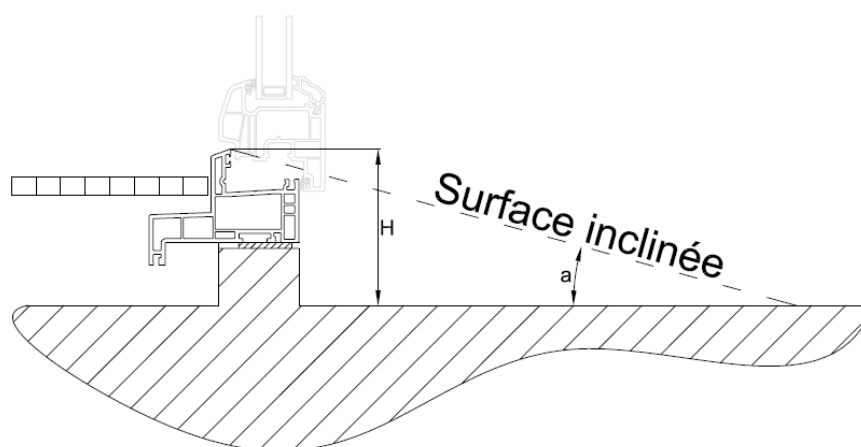
Lorsque le becquet sous le seuil de menuiserie est en retrait par rapport au nu extérieur du gros œuvre de la façade et que l'espace extérieur dispose d'une étanchéité, le traitement des relevés d'étanchéité au niveau des angles (entre le becquet et le gros œuvre par exemple) doit être effectué avec soins.

1.4.2.7 - Surfaces inclinées amovibles

En l'absence de réglementation concernant le « côté intérieur », il est possible d'utiliser un dispositif de franchissement en cas de hauteur à franchir supérieure à 2 cm.

Lorsque ce dispositif est un plan incliné amovible, en fonction des hauteurs à franchir, il est conseillé d'utiliser les pentes maximales présentées à la Figure 1.5. La hauteur H de cette figure comprend les 2 cm du ressaut du seuil.

Les dispositions spécifiques de cette surface inclinée devront s'adapter, au cas par cas, aux traverses basses des menuiseries qu'elles franchissent.



1 cm = **H** = 4 cm, pente **a** = 33% (rapport 1/3)

4 cm < **H** = 10 cm, pente **a** = 25% (rapport 1/4)

H > 10 cm, pente **a** = 10%

Figure 1.5 : Pentés conseillées en fonction de la hauteur à franchir.

A partir de 10 cm de hauteur à franchir, l'utilisation d'une surface inclinée amovible peut exiger des dimensions importantes (emprise dans la pièce, manipulation...).

1.4.2.8 - Pièce de bois massif ou autre matériau

Certaines coupes mentionnent des « pièces de bois massif ou autre dispositif ». Cet élément doit être conçu en fonction des dispositions de mise en œuvre et de calfeutrement de la menuiserie. L'objectif de la mise en œuvre de telles pièces est, en général, de limiter les ponts thermiques au droit des seuils des portes-fenêtres. Cet élément peut également servir de support. Cette disposition est de nature à évoluer en fonction de la disponibilité de produits ou menuiseries.

1.4.2.9 - Garde-corps

La hauteur de protection des garde-corps doit être mesurée à partir du niveau du sol fini extérieur.

2.1.1.1.2 - Isolation thermique extérieure

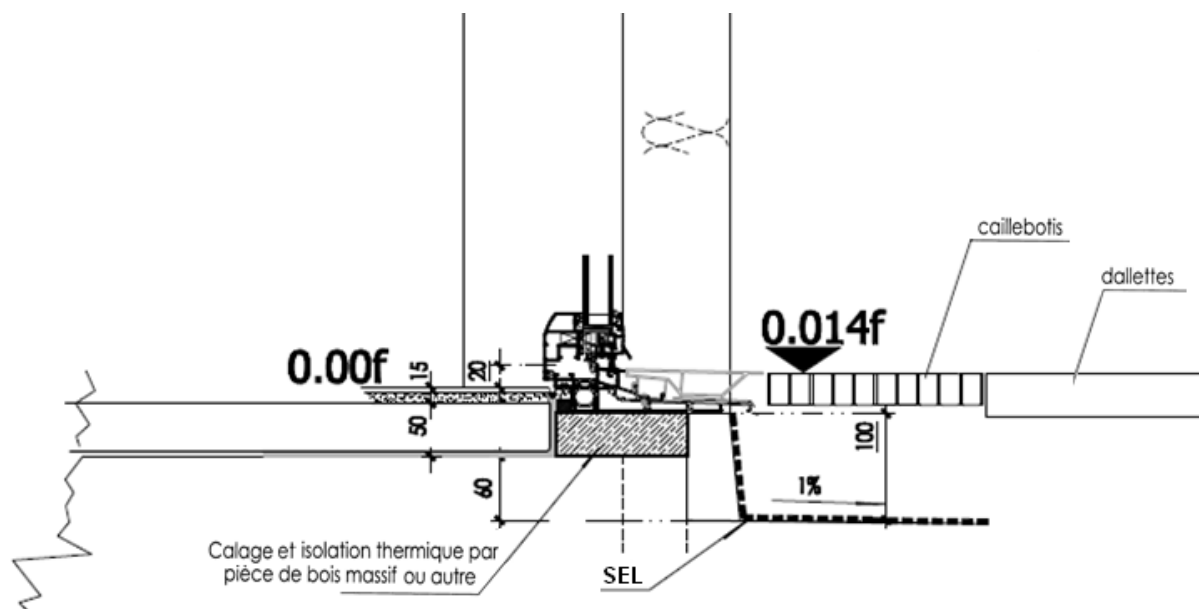


Figure 2.2

On remarque que ce type de solution nécessite des profils de seuil réduit plus larges que la normale. Les fixations de ce type de seuil doivent donc être disposées en conséquence.

2.1.1.1.2 - Sans chape intérieure

2.1.1.1.2.1 - Isolation thermique intérieure

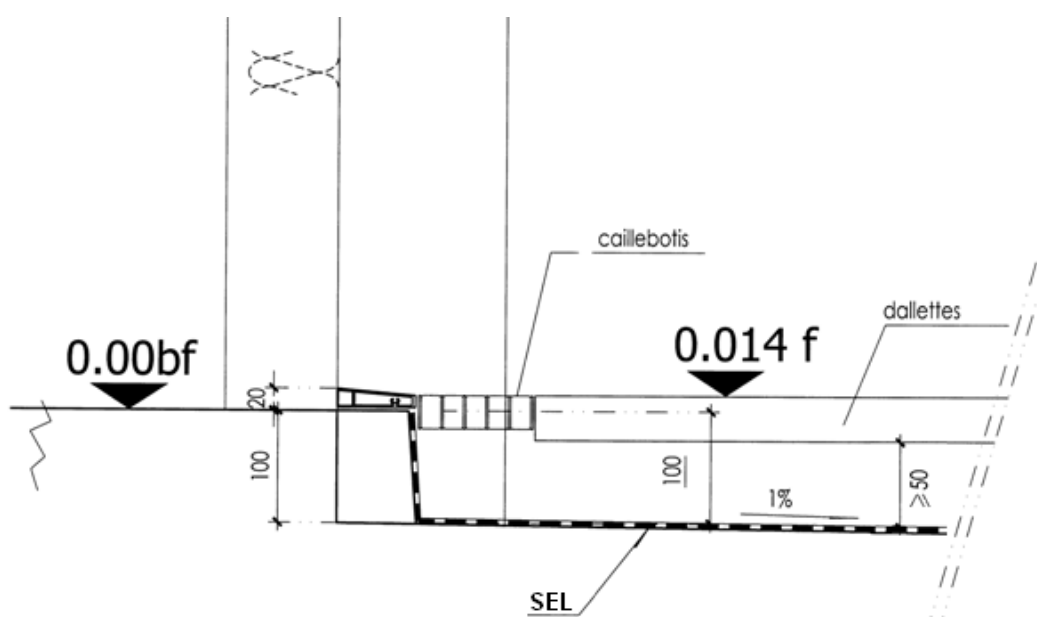


Figure 2.3

2.1.1.1.2.2 - Isolation thermique extérieure

On ne détaille pas la coupe de cette solution, elle est similaire à celle présentée à la figure 2.2 en remplaçant le revêtement épais par une dalle pleine sur laquelle on pose le revêtement mince. Cependant, la faisabilité de cette solution dépend de l'épaisseur du seuil réduit.

2.1.1.2 - Revêtement adhérent extérieur

Ce type de configuration, en plus du dispositif d'évacuation des eaux sous le revêtement extérieur, doit comporter une évacuation des eaux latérale (caniveau filant).

2.1.1.2.1 - Chape intérieure

2.1.1.2.1.1 - Isolation thermique intérieure

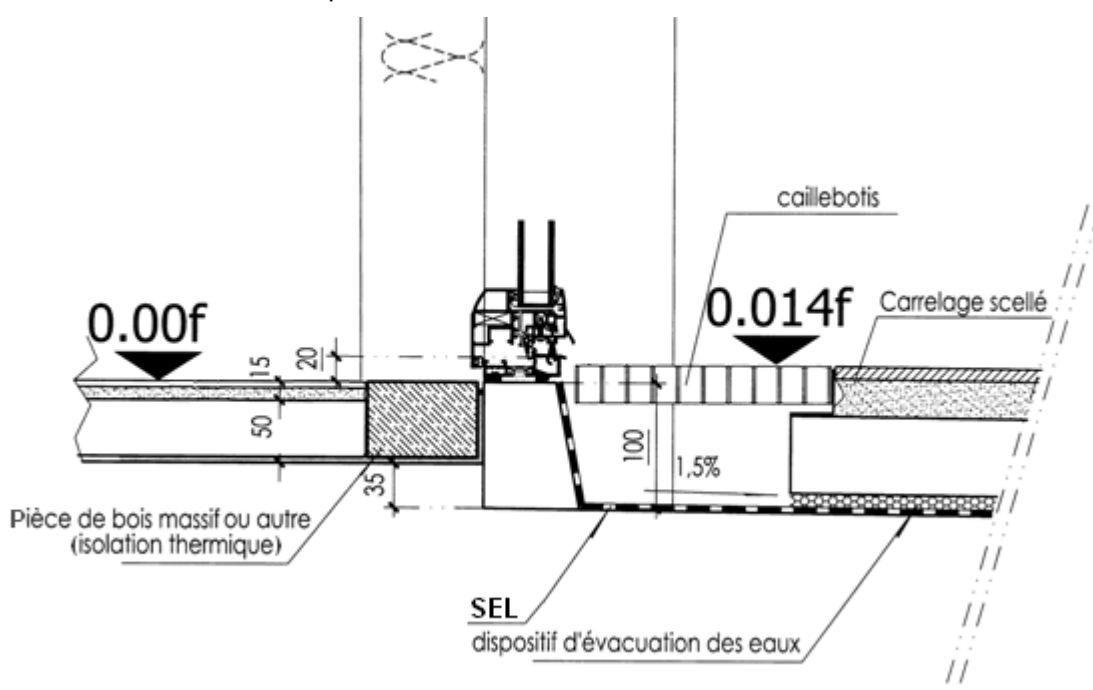


Figure 2.4

2.1.1.2.1.2 - Isolation thermique extérieure

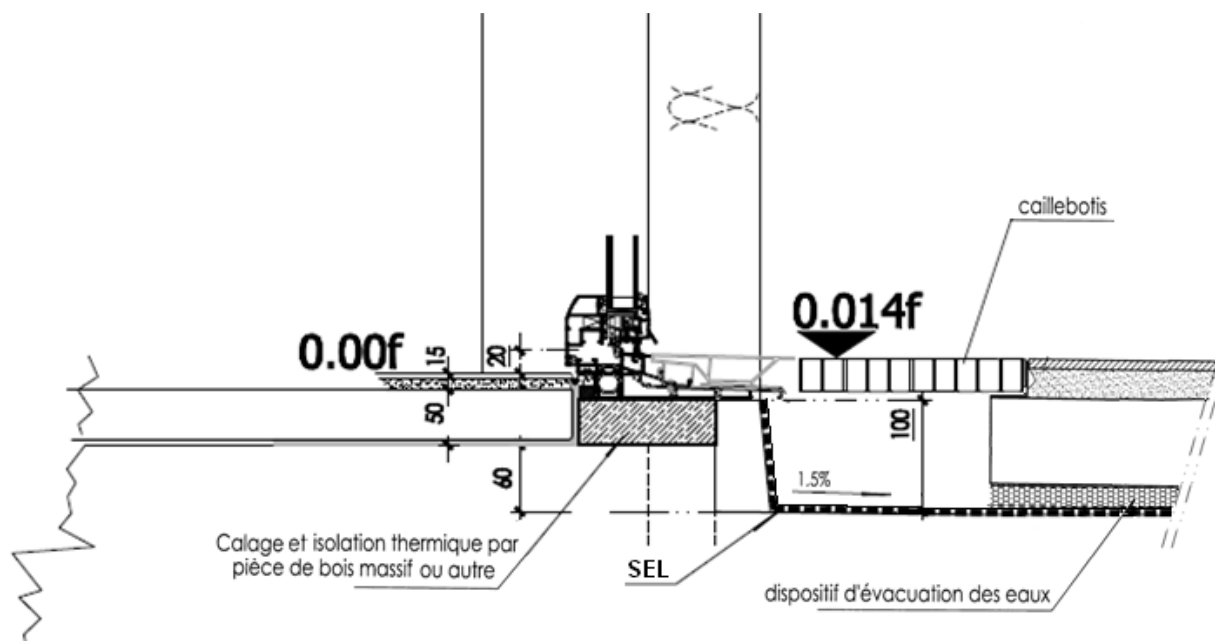


Figure 2.5

On remarque que ce type de solution nécessite des profils de seuil réduits plus larges que la normale. Les fixations de ce type de seuil doivent donc être disposées en conséquence.

2.1.1.2.2 - Sans chape intérieure

2.1.1.2.2.1 - Isolation thermique intérieure

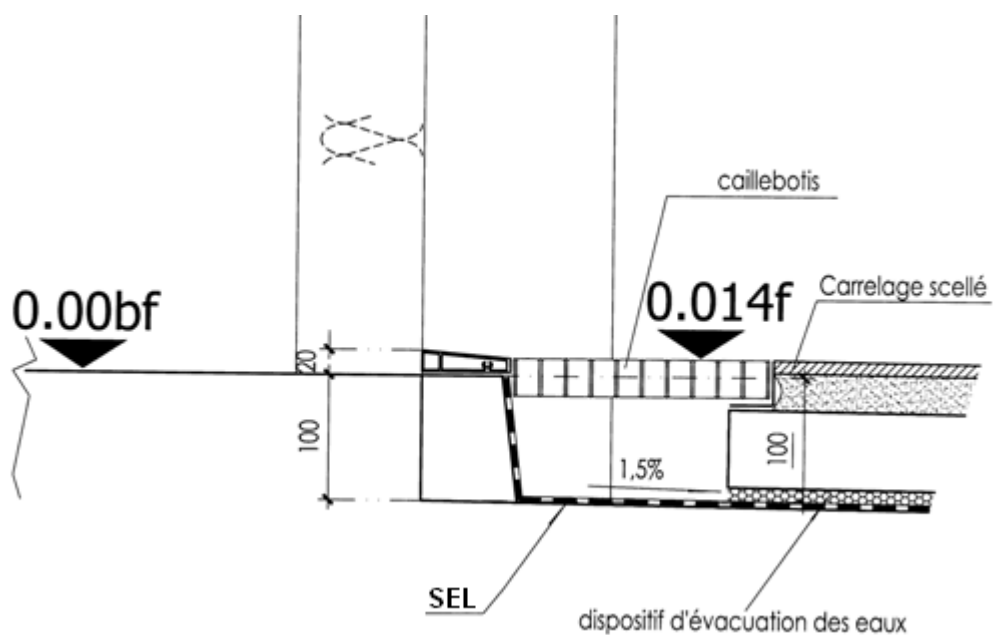


Figure 2.6

2.1.1.2.2.2 - Isolation thermique extérieure

On ne détaillera pas la coupe de cette solution car il suffit de reprendre la Figure 2.5 et de remplacer le revêtement épais par une dalle pleine sur laquelle on pose le revêtement mince.

2.1.2 - Menuiserie Coulissante

2.1.2.1 - Dalle sur plots en extérieur

2.1.2.1.1 - Chape intérieure

2.1.2.1.1.1 - Isolation thermique intérieure

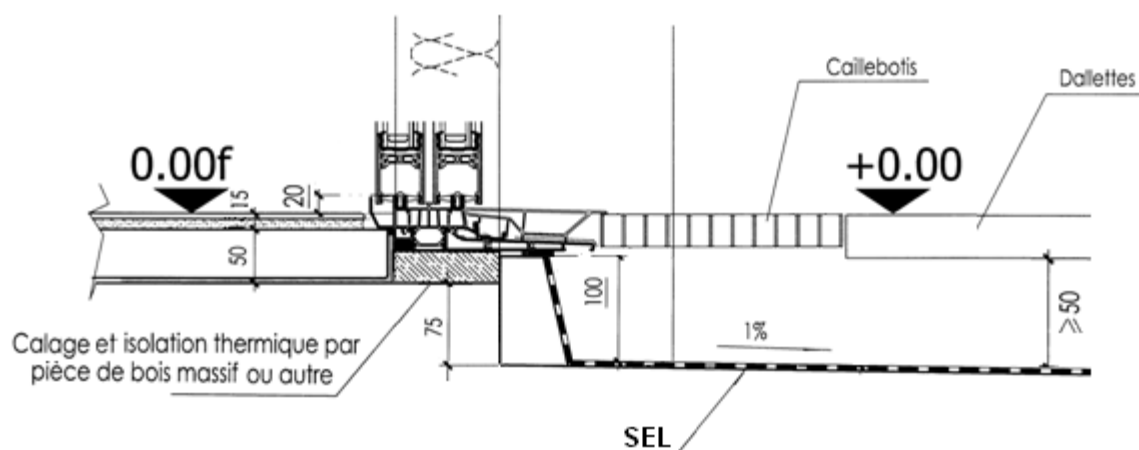


Figure 2.7

2.1.2.1.1.2 - Isolation thermique extérieure

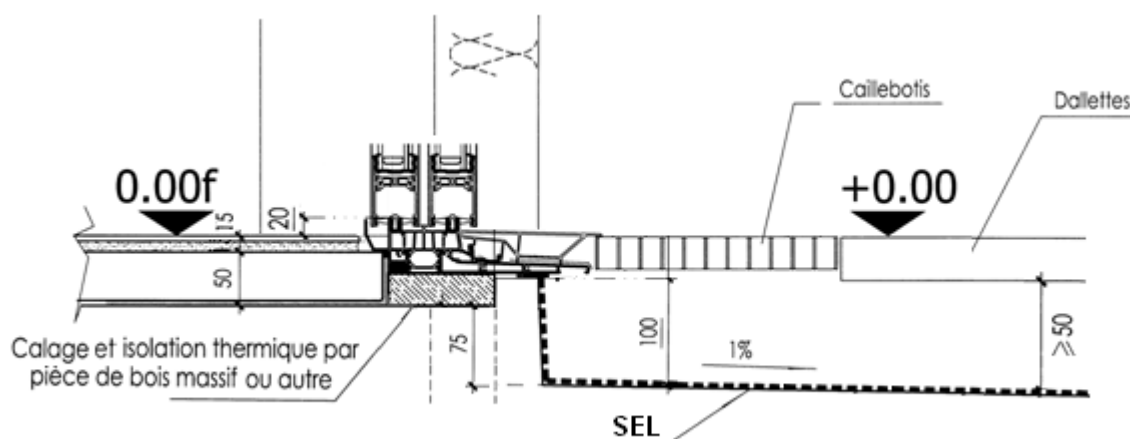


Figure 2.8

2.1.2.2 - Revêtement adhérent extérieur

Le revêtement adhérent extérieur ne modifie pas les cotes données au paragraphe 2.1.2.1, mise à part la pente du balcon qui passe à 1,5 %. Avec cette modification, les coupes données dans ce paragraphe sont donc compatible avec ce type de revêtement.

2.2 - Balcons sans étanchéité

2.2.1 - Ouvrant à frappe – menuiserie à seuil réduit

2.2.1.1 - Dalle sur plots en extérieur

2.2.1.1.1 - Chape intérieure

2.2.1.1.1.1 - Isolation thermique intérieure

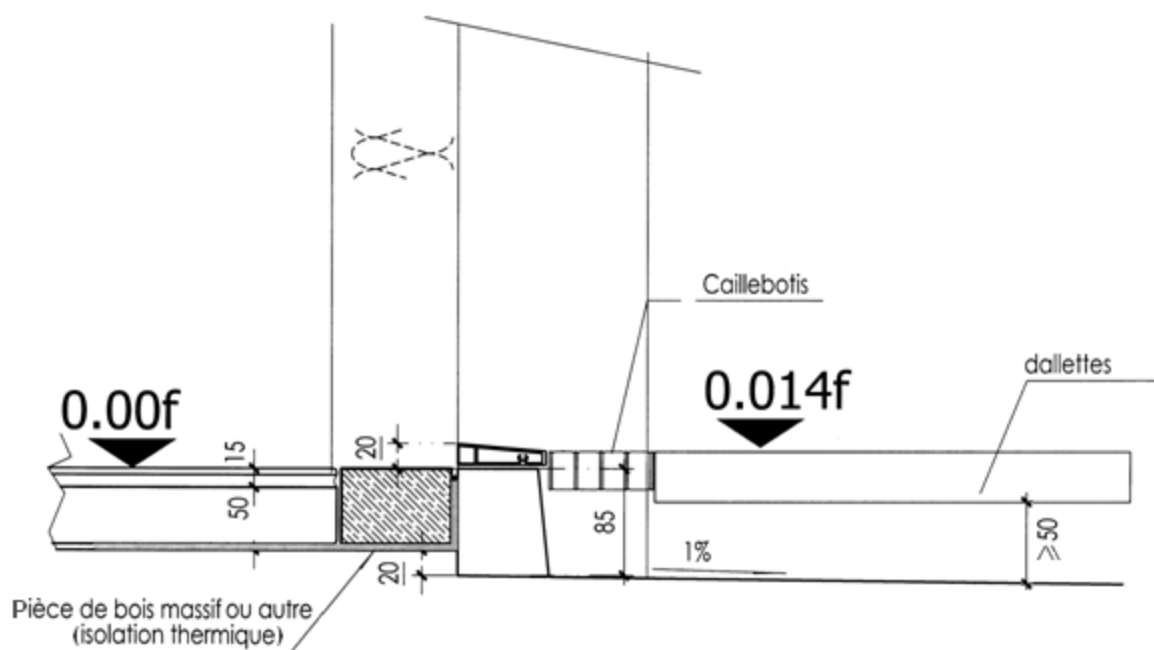


Figure 2.9

2.2.1.1.1.2 - Isolation thermique extérieure

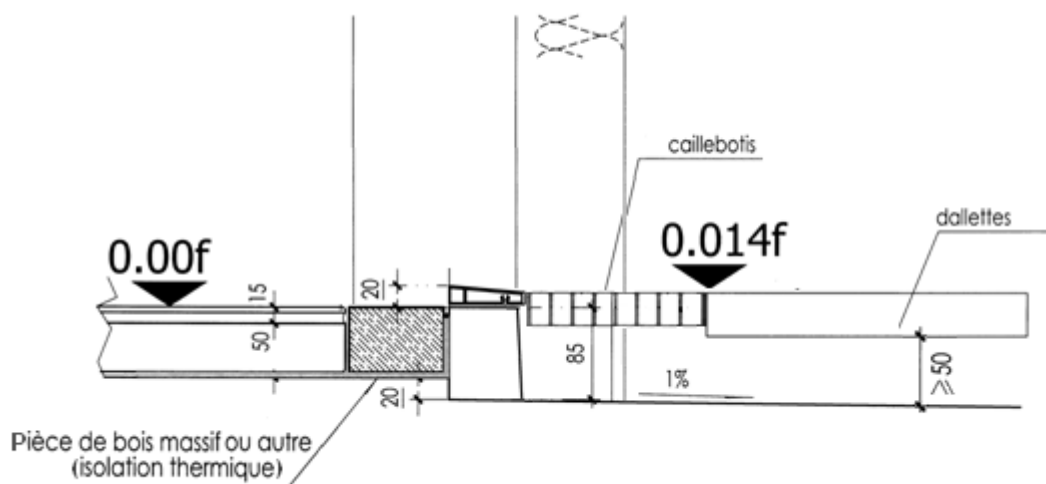


Figure 2.10

2.2.1.1.2 - Sans chape intérieure

2.2.1.1.2.1 - Isolation thermique intérieure

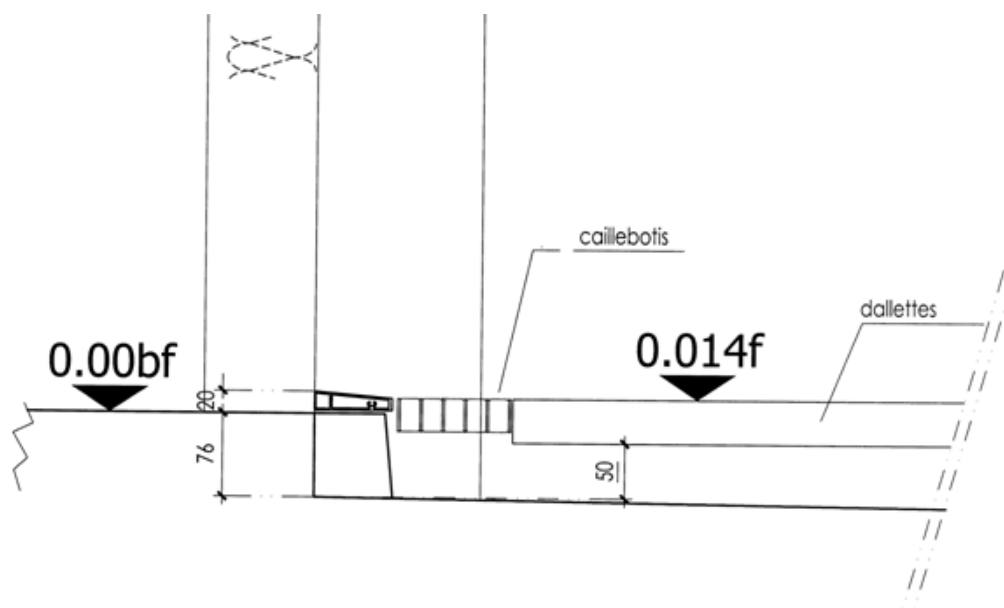


Figure 2.11

2.2.1.1.2.2 - Isolation thermique extérieure

On ne détaillera pas la coupe de cette solution car il suffit de reprendre la Figure 2.10 et de remplacer le revêtement épais par une dalle pleine sur laquelle on pose le revêtement mince.

2.2.2 - Menuiserie Coulissante

2.2.2.1 - Dalle sur plots en extérieur

2.2.2.1.3 - Chape intérieure

2.2.2.1.3.1 - Isolation thermique intérieure

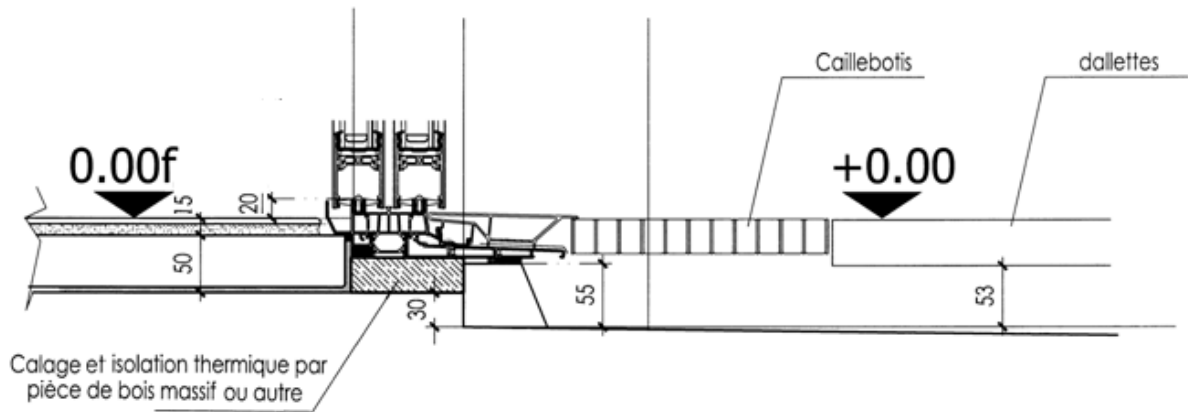


Figure 2.12

2.2.2.1.3.2 - Isolation thermique extérieure

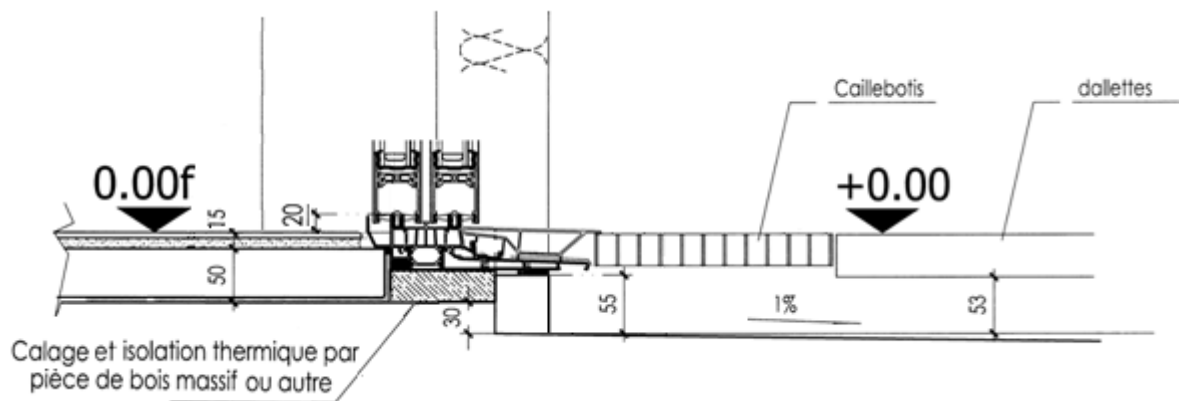


Figure 2.13

3 - BALCONS DESOLIDARISES – TERRASSES AUTOPORTANTES

Dans ce cas, la dalle de balcon repose sur des poutres consoles sortant en saillie, en continuité des poutres ou des refends du bâtiment. Les dalles extérieures peuvent aussi être maintenues par une structure totalement indépendante, on parle alors plutôt de terrasses autoportantes.

Pour ces solutions, des salissures et des ruissellements sont prévisibles au droit de l'enduit de façade sous le balcon.

Le cas échéant, cette disposition ne préjuge pas du C+D. Il convient d'en tenir compte dans la mise en œuvre des ouvrants.

Les cotes indiquées sur les schémas sont des cotes de synthèse, découlant des cotes rappelées au paragraphe 1.3.1. Les cotes « clés » de chaque coupe ont été soulignées et c'est à partir de ces dernières que sont déduites les autres cotes.

Les schémas présentés dans les paragraphes suivants sont dessinés cotes finies, toutes tolérances épuisées.

3.1 - Ouvrant à frappe – menuiserie à seuil réduit

3.1.1 - Chape intérieure

3.1.1.1 - Isolation thermique intérieure

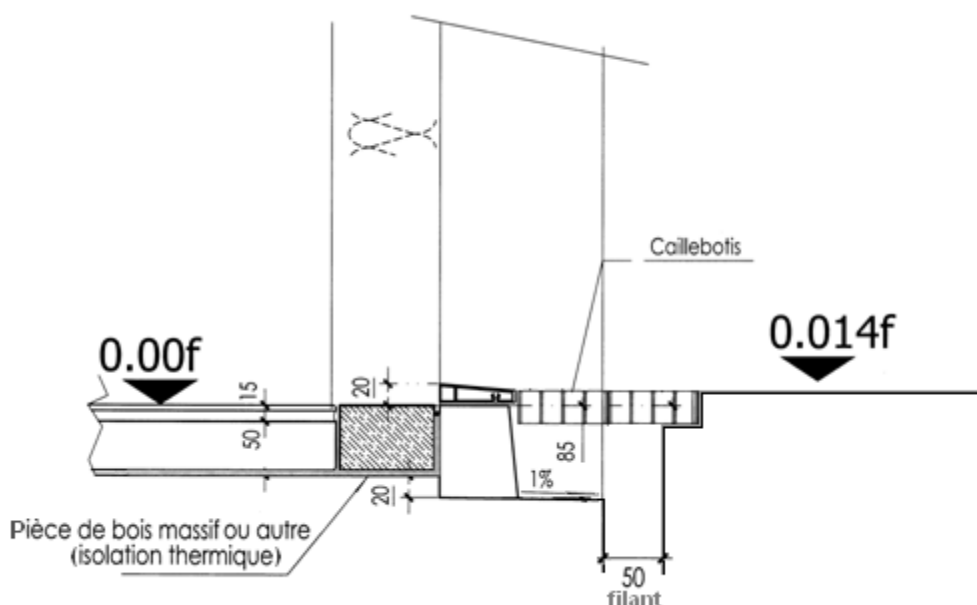


Figure 3.1

3.1.2 - Sans chape intérieure

3.1.2.1 - Isolation thermique intérieure

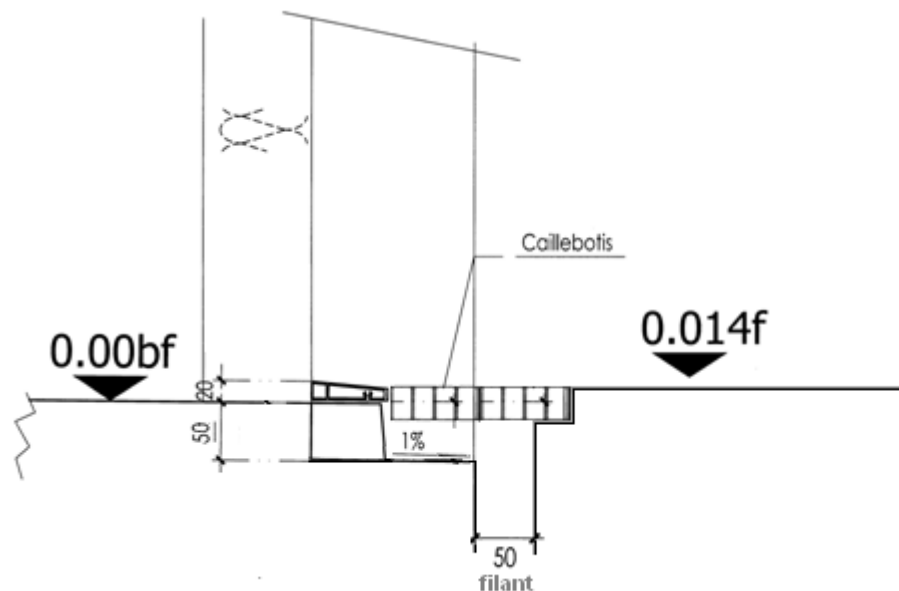


Figure 3.2

3.2 - Coulissant

3.2.1 - Chape intérieure

3.2.1.1 - Isolation thermique intérieure

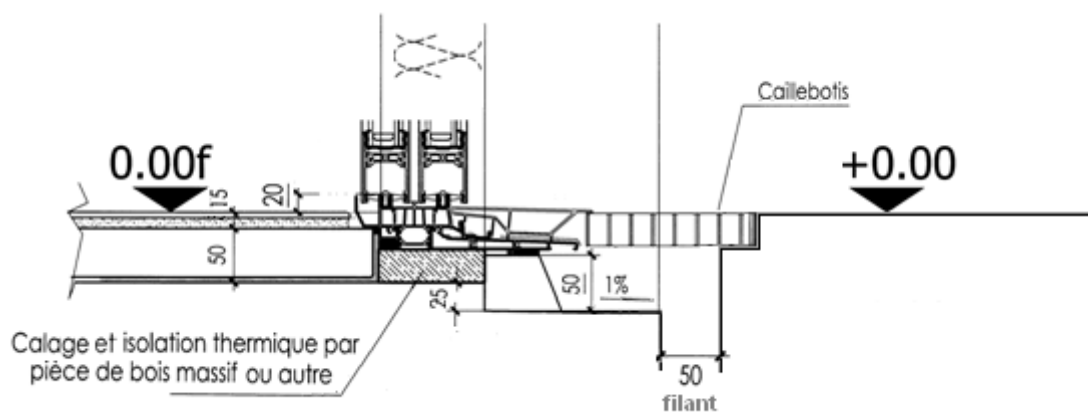


Figure 3.3

3.3 - Balcon métallique

La figure 3.4 présente un exemple d'un balcon constitué de profilés métalliques fixés dans le gros œuvre portant un bac acier. Le revêtement extérieur est constitué de platelage bois par exemple. La différence de niveau entre l'intérieur et l'extérieur peut être directement ajustée lors de la fixation des profilés porteurs.

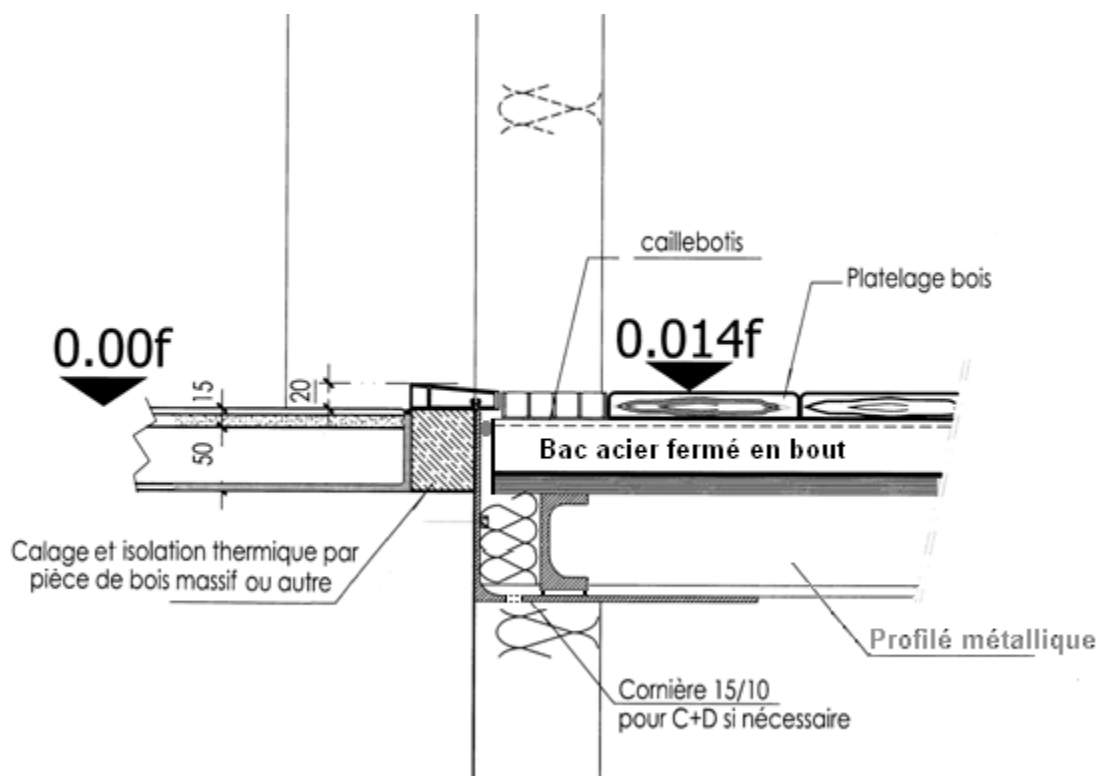


Figure 3.4

4 - TERRASSES

Les cotes indiquées sur les schémas sont des cotes de synthèse, découlant des cotes rappelées au paragraphe 1.3.1. Les cotes « clés » de chaque coupe ont été soulignées et c'est à partir de ces dernières que sont déduites les autres cotes.

Les schémas présentés dans les paragraphes suivants sont dessinés cotes finies, toutes tolérances épuisées.

4.1 - Ouvrant à frappe - logement sans et avec chape

On ne présente ici qu'une seule coupe correspondant à un logement avec chape avec isolation intérieure. Le complexe isolant-étanchéité extérieure entraîne une différence de niveau importante entre l'intérieur et l'extérieur, même avec la présence d'un revêtement intérieur épais. La seule solution pour avoir un cheminement de plain-pied consiste donc à effectuer un décaissé important entre la dalle intérieure et la dalle extérieure.

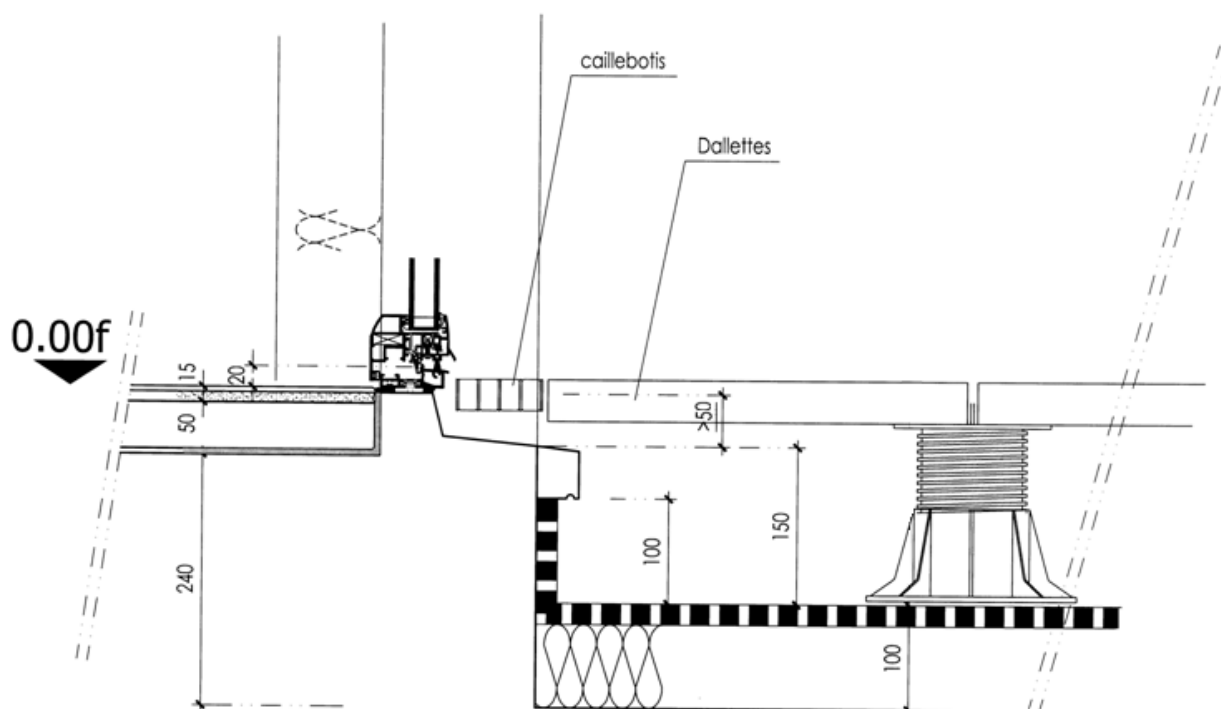


Figure 4.1

5 - SOLUTIONS DE BALCONS AVEC SURFACES INCLINEES AMOVIBLES COTE INTERIEUR (OUVRANT A FRAPPE – SEUIL COURANT ENCASTRE)

L'attention du Maître d'ouvrage est attirée sur le fait que ces solutions, bien qu'étant conformes à la réglementation, nécessitent la mise en place d'un dispositif additionnel adapté, côté intérieur, à prévoir par le locataire ou le propriétaire. Des préconisations concernant les pentes des dispositifs de franchissement inclinés sont fournies au paragraphe 1.4.2.7 - L'ensemble des coupes présentées dans ce paragraphe se limite à une hauteur de franchissement de 10 cm, limite considérée comme acceptable à l'usage. Lorsque des ouvrants à la française sont associés à l'utilisation d'une surface inclinée amovible, il est conseillé de les équiper de dispositifs empêchant leur fermeture (éviter dégradations de l'ouvrant).

Les cotes indiquées sur les schémas sont des cotes de synthèse, découlant des cotes rappelées au paragraphe 1.3.1. Les cotes « clés » de chaque coupe ont été soulignées et c'est à partir de ces dernières que sont déduites les autres cotes.

Les schémas présentés dans les paragraphes suivants sont dessinés cotes finies, toutes tolérances épuisées.

Il est rappelé que, côté extérieur du balcon, tout dispositif de franchissement de seuil est interdit.

5.1 - Balcons solidaires

5.1.1 - Balcon avec étanchéité

5.1.1.1 - Dalle sur plots en extérieur

5.1.1.1.1 - Chape intérieure

5.1.1.1.1.1 - Isolation thermique intérieure

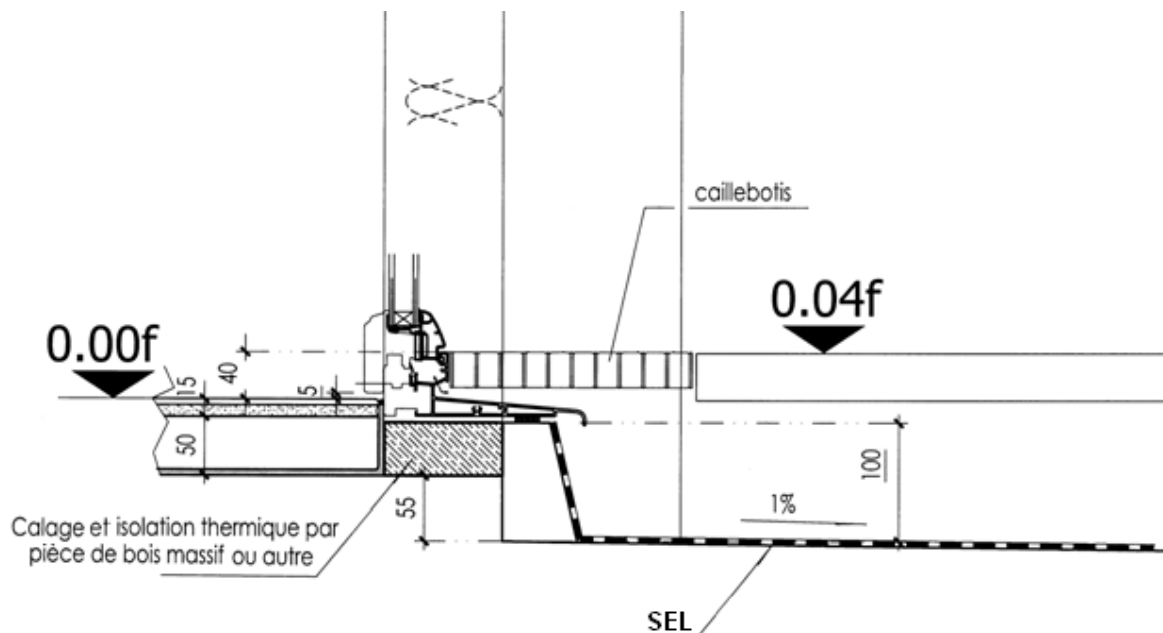


Figure 5.1 : Coupe obtenue en minimisant le ressaut le long du cheminement (seuil encastré).

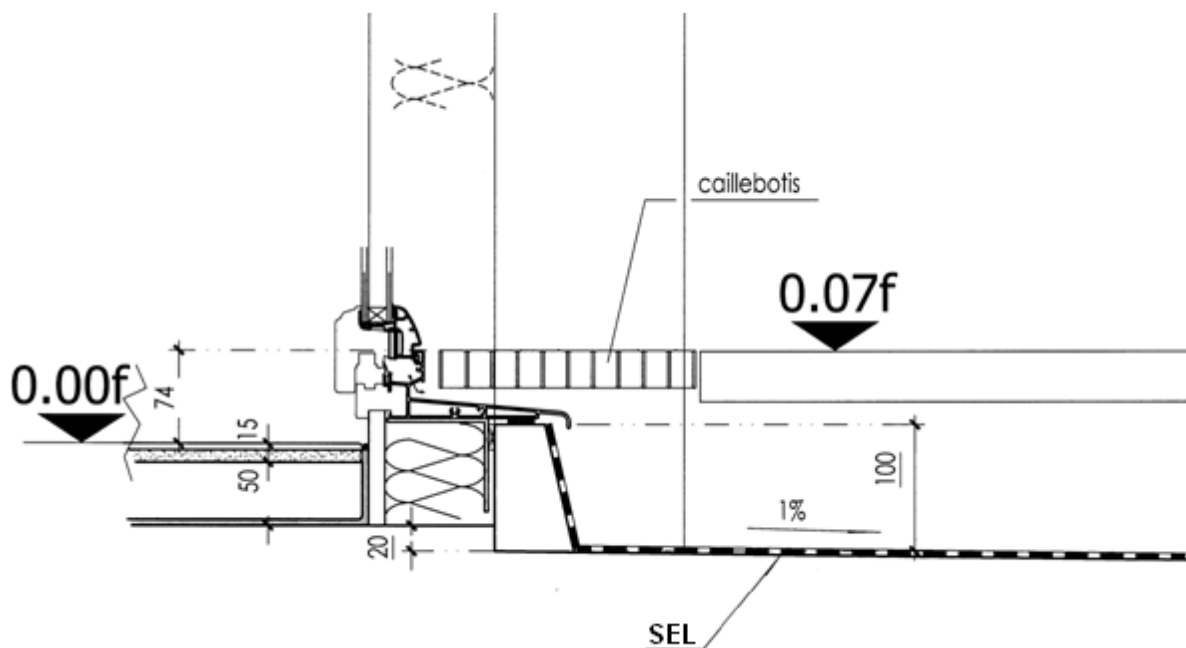


Figure 5.2 : Coupe obtenue en minimisant le décaissé entre la dalle intérieure et la dalle de balcon.

5.1.1.1.2 - Isolation thermique extérieure

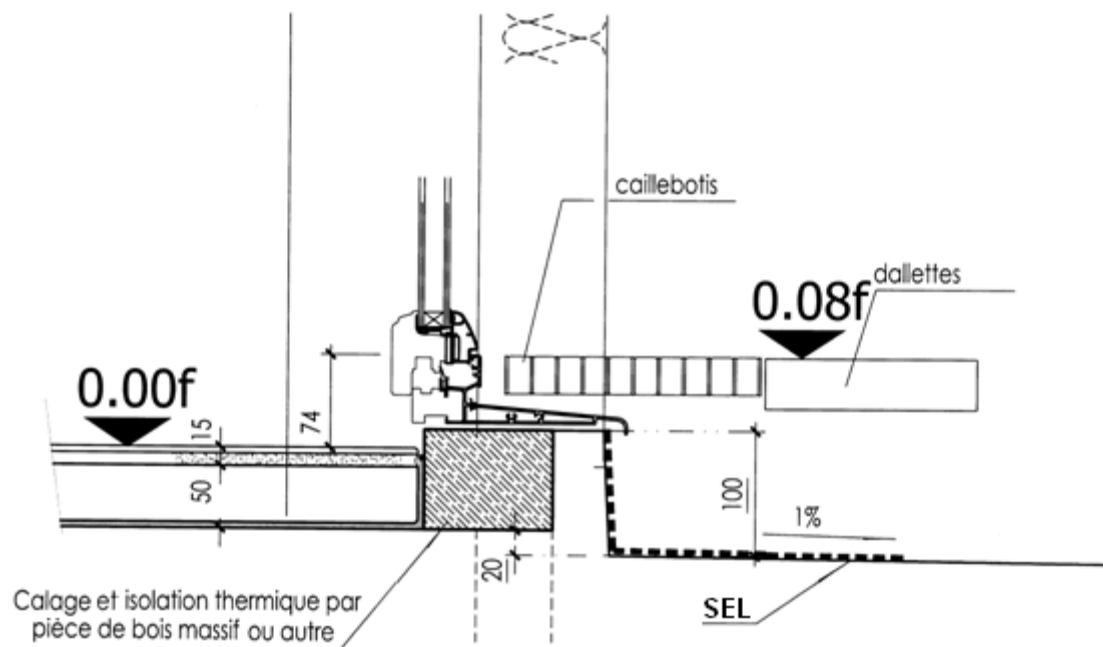


Figure 5.3

5.1.1.1.2 - Sans chape intérieure

5.1.1.1.2.1 - Isolation thermique intérieure

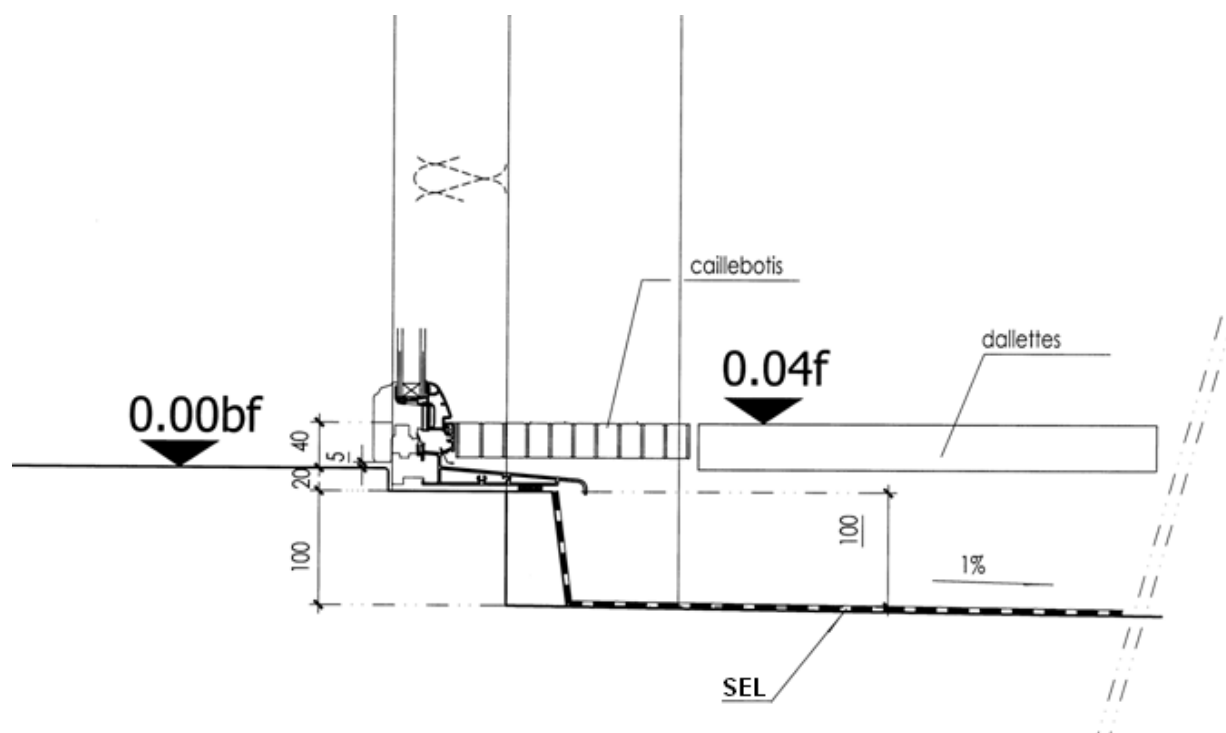


Figure 5.4 : Coupe obtenue en minimisant le ressaut le long du cheminement (seuil encastré).

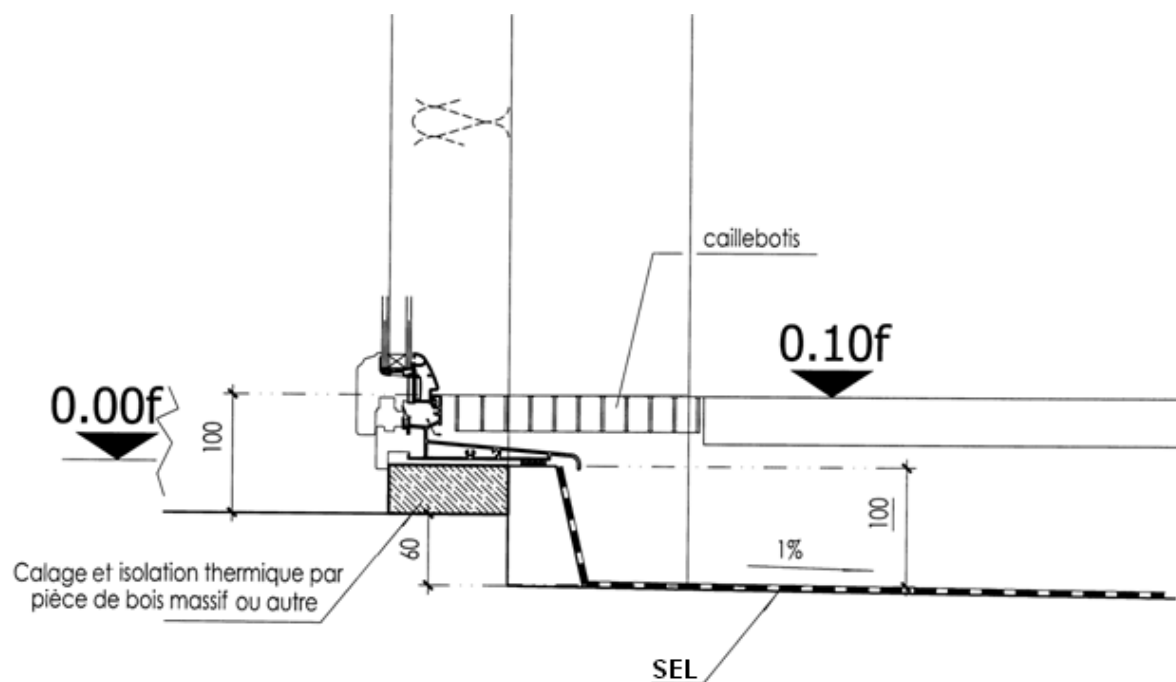


Figure 5.5 : Coupe obtenue en minimisant le décaissé ente la dalle intérieure et la dalle de balcon.

5.1.1.1.2.2 - Isolation thermique extérieure

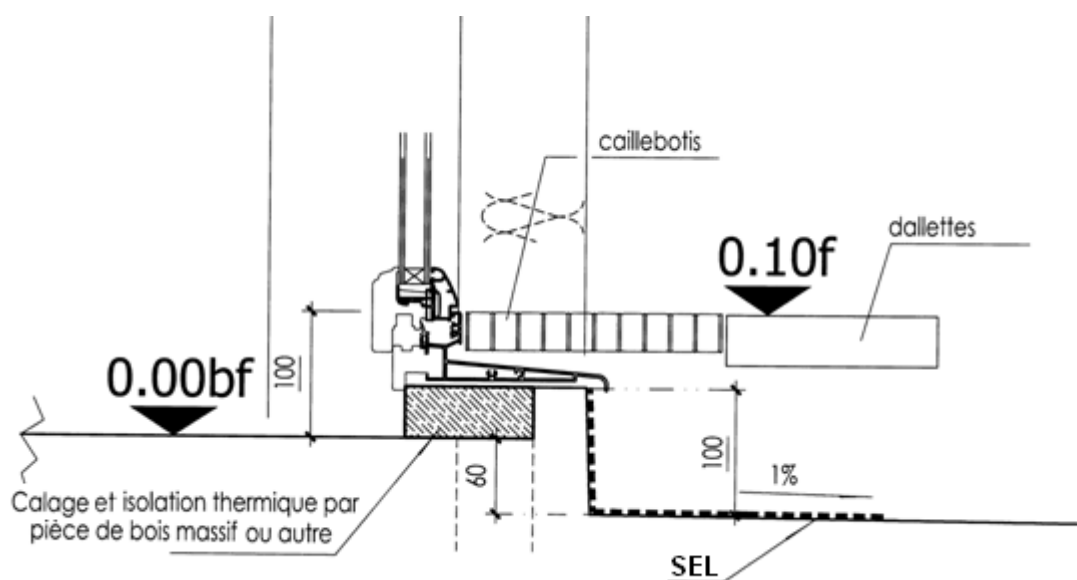


Figure 5.6

5.1.1.2 - Revêtement adhérent extérieur

5.1.1.2.1 - Chape intérieure

5.1.1.2.1.1 - Isolation thermique intérieure

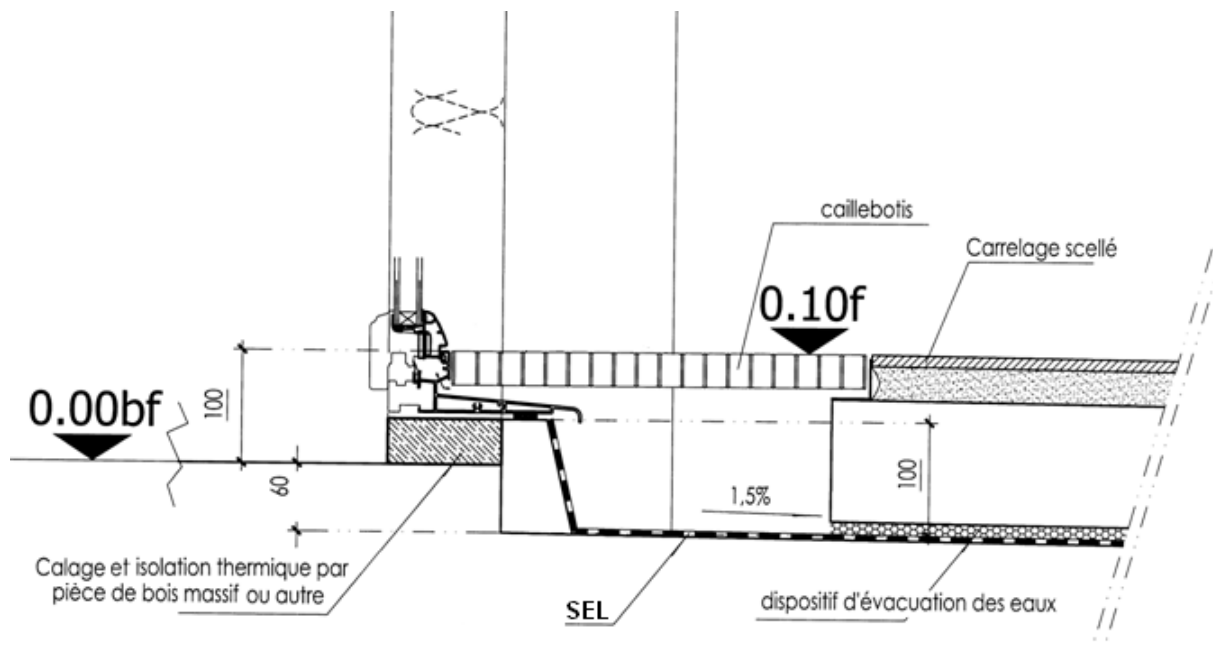


Figure 5.7 : Coupe obtenue en minimisant le ressaut le long du cheminement (seuil encastré).

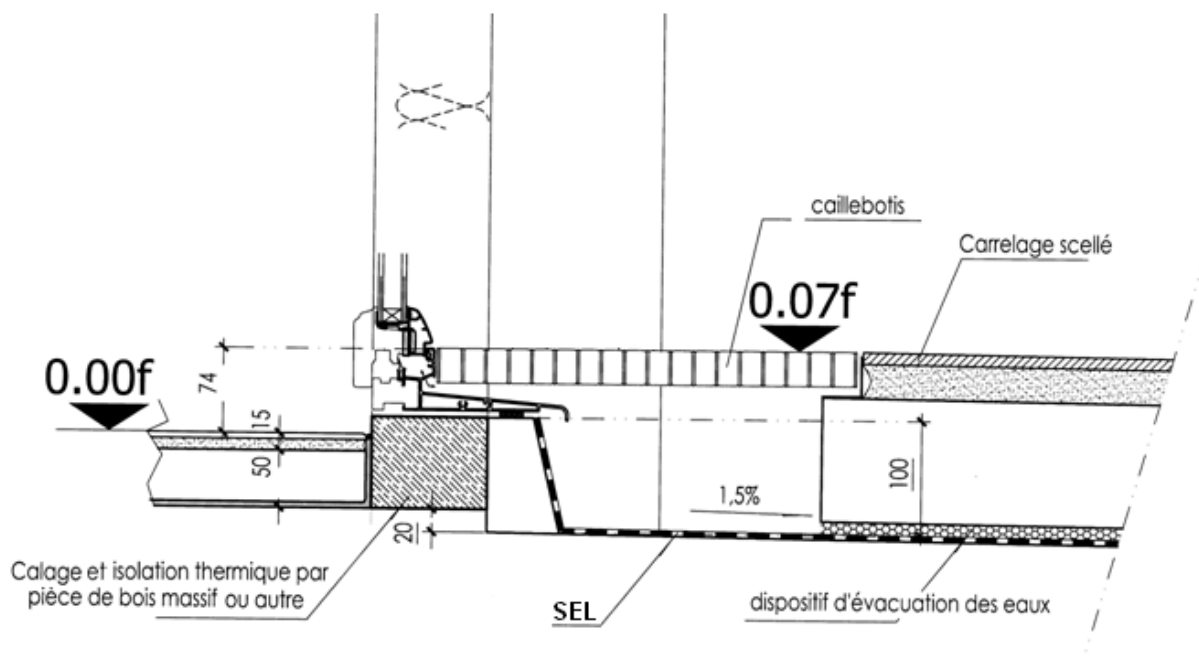


Figure 5.8 : Coupe obtenue en minimisant le décaissé entre la dalle intérieure et la dalle de balcon.

5.1.1.2.2.2 - Isolation thermique extérieure

Le revêtement adhérent extérieur ne modifie pas fondamentalement la configuration donnée à la Figure 5.3, mise à part la pente du balcon qui passe à 1,5 % et, pour ce cas, le remplacement du revêtement épais par un revêtement mince (le décaissé entre la dalle intérieure et la dalle extérieure est donc plus important).

5.1.2 - Balcon sans étanchéité

5.1.2.1 - Dalle sur plots en extérieur

5.1.2.1.1 - Chape intérieure

5.1.2.1.1.1 - Isolation thermique intérieure

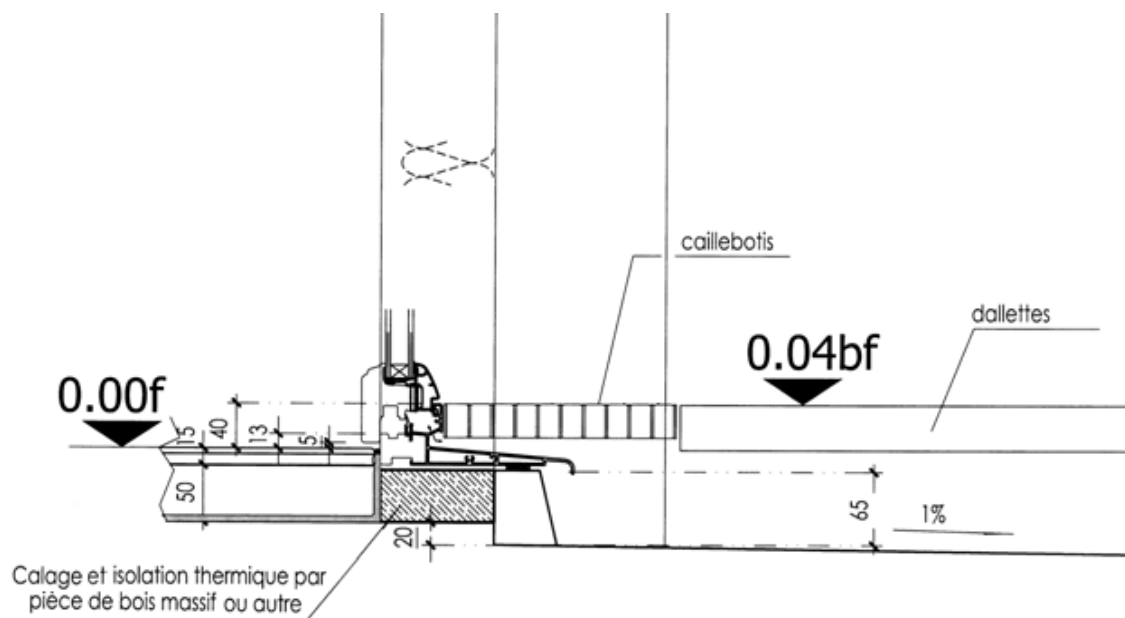


Figure 5.11 : Coupe obtenue en minimisant le ressaut le long du cheminement (seuil encastré).

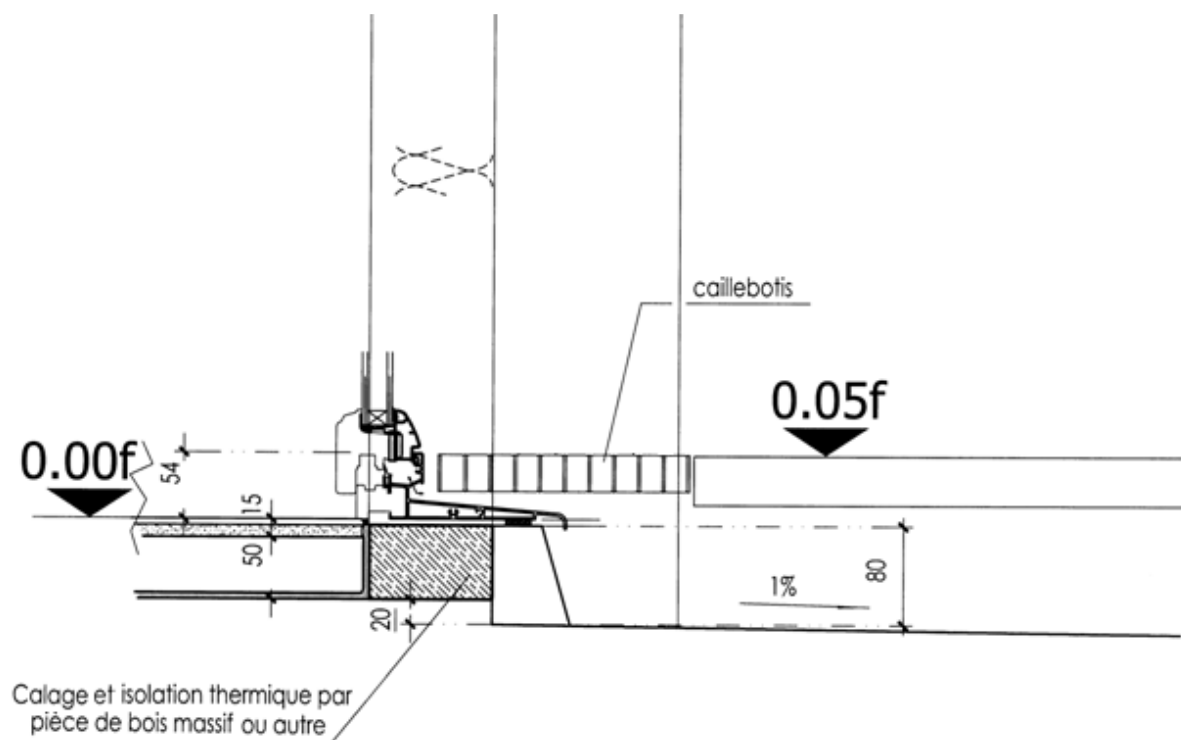


Figure 5.12 : Coupe avec seuil non encastré.

5.1.2.1.1.2 - Isolation thermique extérieure

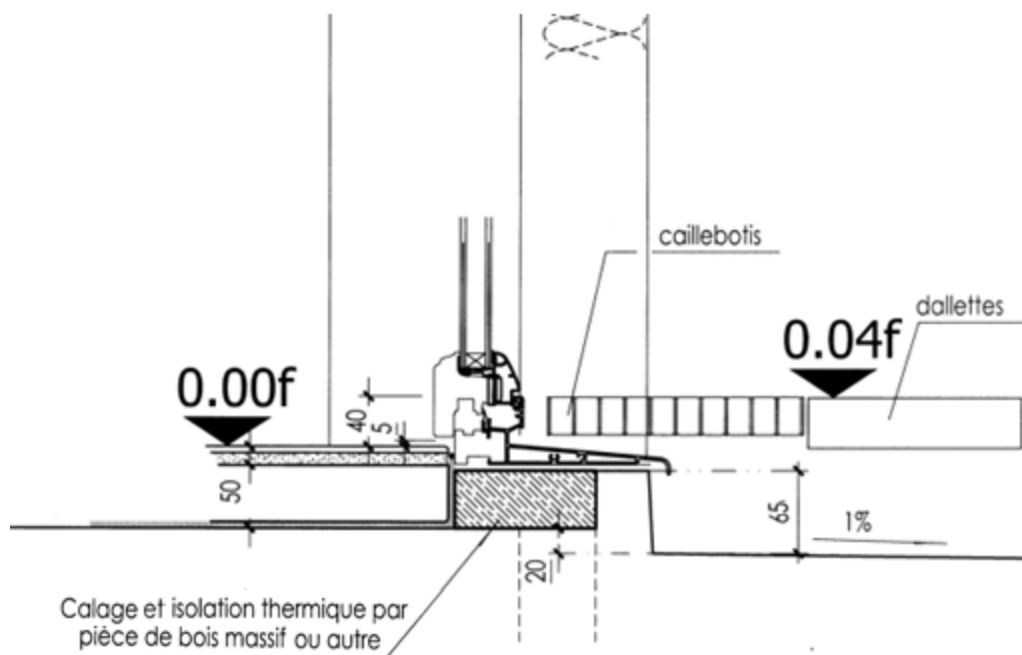


Figure 5.13

5.1.2.1.2 - Sans chape intérieure

5.1.2.1.2.1 - *Isolation thermique intérieure*

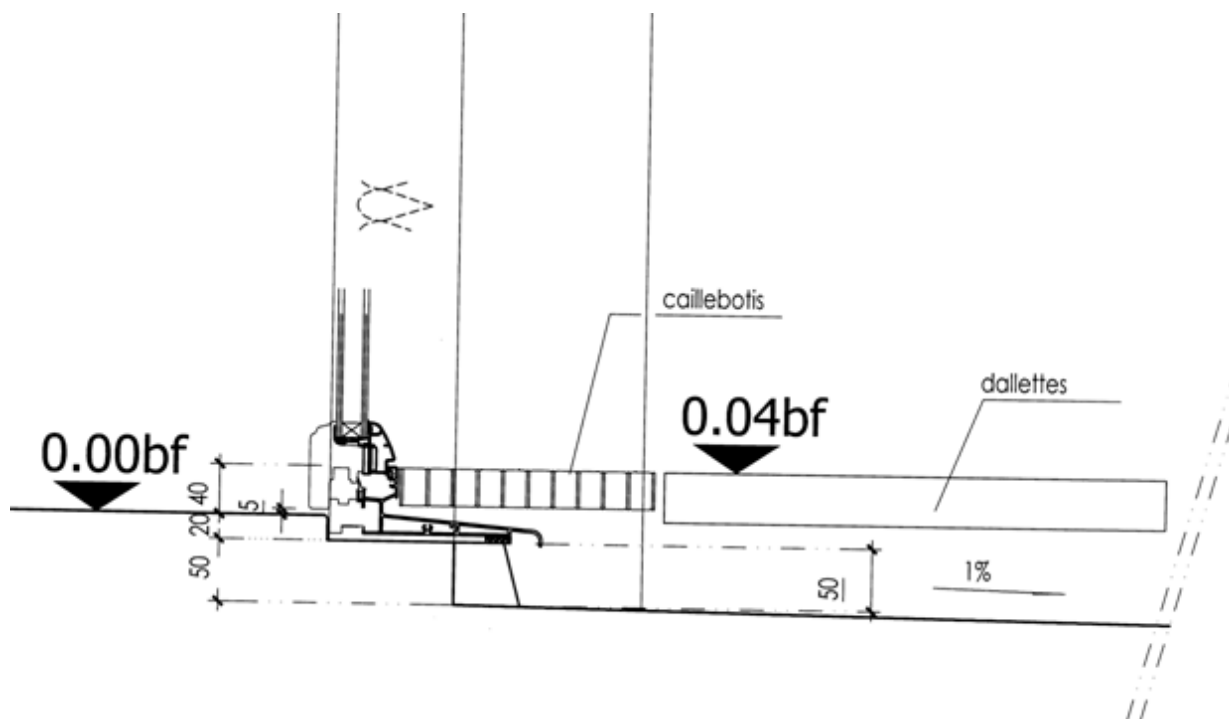


Figure 5.14 : Coupe obtenue en minimisant le ressaut le long du cheminement (seuil encastré).

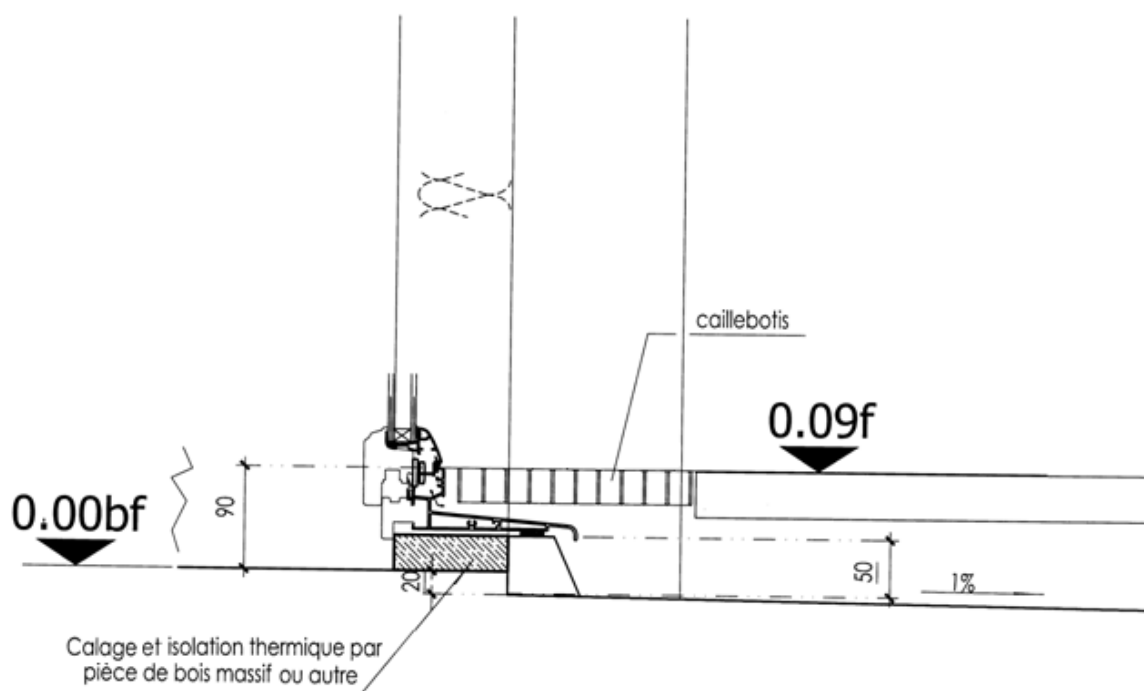


Figure 5.15 : Coupe obtenue en minimisant le décaissé entre la dalle intérieure et la dalle de balcon.

5.1.2.1.2.2 - Isolation thermique extérieure

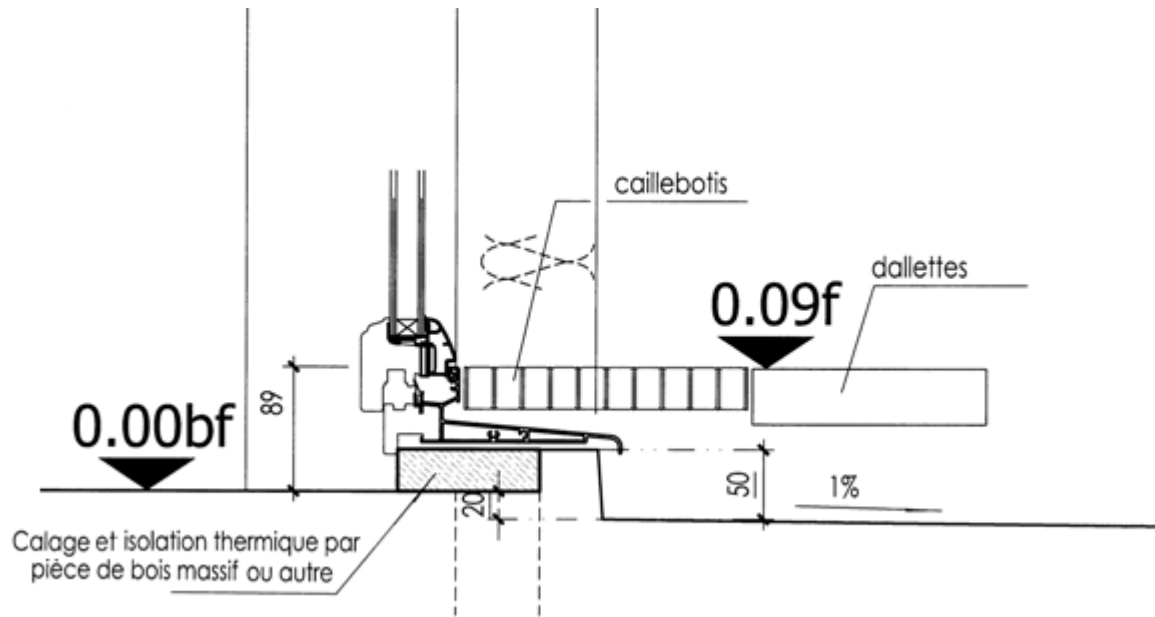


Figure 5.16

6 - SOLUTIONS DE TERRASSES AVEC SURFACES INCLINEES AMOVIBLES COTE INTERIEUR (OUVRANT A FRAPPE – SEUIL COURANT)

On ne présente ici qu'une seule coupe correspondant à un logement avec chape avec isolation par l'intérieur. Le complexe isolant-étanchéité extérieur entraîne une différence de niveau importante entre l'intérieur et l'extérieur, même avec la présence d'un revêtement intérieur épais. La figure suivante présente le cas où il n'y a pas de décaissé entre la dalle intérieure et la dalle extérieure. On constate que dans cette situation, la hauteur à franchir est de l'ordre de 30 cm (elle serait de l'ordre de 35 cm dans le cas d'un revêtement intérieur mince).

Côté extérieur, il est rappelé que tout dispositif de franchissement de seuil est interdit. Si les dimensions de la terrasse le permettent, seul peut être mis en œuvre un cheminement accessible répondant aux exigences du cheminement extérieur, conformément à l'article 2 de l'arrêté du 1er août 2006.

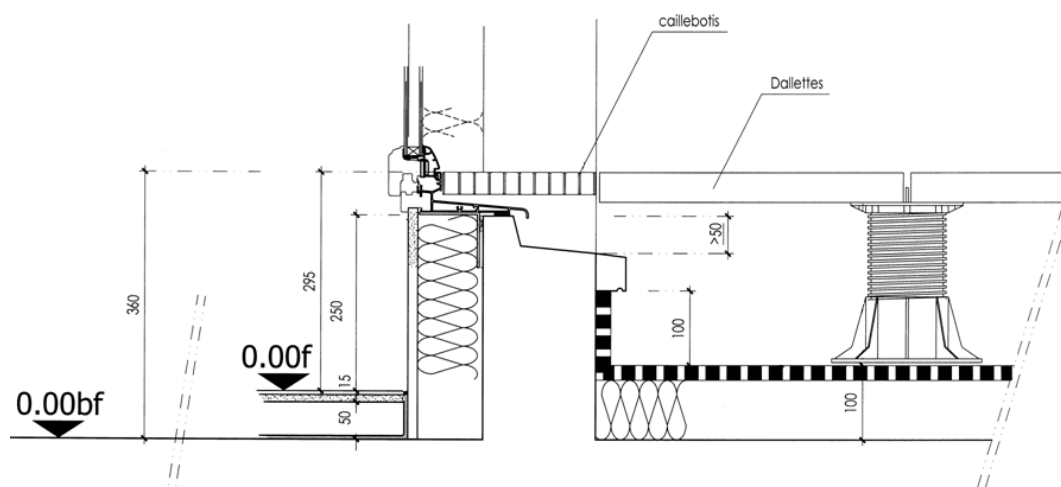


Figure 6.1

7 - CONCLUSION

Pour que le balcon, la loggia ou la terrasse privative d'un appartement neuf soit accessible aux personnes handicapées à mobilité réduite, il faut aménager le cheminement de la pièce intérieure à l'espace extérieur. L'absence de ressaut en constitue la principale exigence.

Ces carnets de détails ont fournis un certains nombre de solutions ne présentant qu'un ressaut de 2 cm maximum le long du cheminement (utilisation de menuiserie à seuil réduit) permettant l'accessibilité de plain-pied. Les solutions présentées en fin de ces carnets, bien que nécessitant l'utilisation de dispositifs de franchissement côté intérieur, restent conforme à la réglementation.

L'attention est attirée sur le fait que beaucoup de solutions (notamment celles accessibles de plain-pied) entraînent des modifications dans la manière de concevoir les espaces extérieurs. Ces modifications touchent plusieurs corps d'état (gros œuvre, menuiserie, étanchéité...) et demandent donc une bonne coordination des différentes équipes en charge des différents lots.

8 - REFERENCES

- [1] "Loi n°2005-102 pour l'égalité des droits et des chances, la participation et la citoyenneté des personnes handicapées " – J.O. n°35 du 12 février 2005 – 11 février 2005.
- [2] CSTB - "Principes constructifs pour l'accessibilité des balcons, des loggias et des terrasses" – décembre 2007
- [3] NF P06-001 - "Base de calcul des constructions – Charges d'exploitation des bâtiments" – Juin 1986
- [4] NF EN 1991-1-1 - "Eurocode 1 – Actions sur les structures – Partie 1-1 : actions générales – poids volumiques, poids propre, charges d'exploitation des documents." – Mars 2003
- [5] Décret n°2006-555 du 17 mai 2006 – J.O. du 18 mai 2006.
- [6] Arrêté du 1er août 2006 modifié par l'arrêté du 30 novembre 2007 fixant les dispositions prises pour l'application des articles R. 111-18 à R. 111-18-7 du code de la construction et de l'habitation relatives à l'accessibilité aux personnes handicapées des bâtiments d'habitation collectifs et des maisons individuelles lors de leur construction.
- [7] Circulaire interministérielle n° DGUHC 2007-53 du 30 novembre 2007 relative à l'accessibilité des établissements recevant du public, des installations ouvertes au public et des bâtiments d'habitation.
- [8] NF DTU 20.1 P1-1 - "Travaux de bâtiment – Ouvrages en maçonnerie de petits éléments – Parois et murs – Partie 1-1 : Cahier des clauses techniques types" – Octobre 2008.
- [9] NF P23-201-1 (DTU36.1) - "Travaux de bâtiment – Menuiserie en bois – Partie 1 : Cahier des clauses techniques" – Novembre 2000.
- [10] Commission chargée de formuler les Avis Techniques (Groupe spécialisé n°6) "Menuiseries en PVC sous Avis Techniques – Conditions générales de mise en œuvre en travaux neufs et sur dormants existants", cahier du CSTB 3521, juillet 2005.
- [11] PR NF DTU 36.5 P1-1 – Avant projet de norme soumis à enquête probatoire "Travaux de bâtiment – Mise en œuvre des fenêtres et portes extérieures - Partie 1-1 : Cahier des clauses techniques" – Juin 2008.
- [12] NF P 84-204-1-1 (DTU 43.1) - "Travaux de bâtiment – Etanchéité des toitures-terrasses et toitures inclinées avec éléments porteurs en maçonnerie en climat de plaine – Partie 1-1 : Cahier des clauses techniques" – Novembre 2004.

Autres documents utiles

DTU :

- DTU P 18-702 : Règles BAEL 91 révisées 99 – Règles techniques de conception et de calcul des ouvrages et constructions en béton armé suivant la méthode des états limites, février 2000.
- DTU P 06-006 : Règles N84 complétées par Erratum 97 – Action de la neige sur les constructions, septembre 1996.
- FD P20-201 - Choix des fenêtres et des portes extérieures en fonction de leur exposition – Mémento pour les maîtres d’œuvre, AFNOR, Décembre 2001.
- DTU 20.12 (NF P 10-203-1) : Maçonnerie des toitures et d’étanchéité – Gros œuvre en maçonnerie des toitures destinées à recevoir un revêtement d’étanchéité, cahier des clauses techniques, septembre 1993.
- DTU Règles NV65 : Règles définissant les effets de la neige et du vent sur les constructions et annexe. CSTB, avril 2000
- DTU 37.2 (NF P 24-204-1) : Travaux de bâtiment – Menuiseries métalliques en rénovation sur dormant existant – Partie 1 : cahier des clauses techniques, décembre 2003.

Normes :

- NF A 35-027 : Produits en acier pour béton armé - armatures, janvier 2003.
- NF EN 1339 (IDC P 98-339) : Dalles en béton – Prescriptions et méthodes d’essais, AFNOR, février 2004.
- NF P03-001 – Cahier des clauses administratives générales applicables aux travaux de bâtiment faisant l’objet de marchés privés – Décembre 2000.
- NF P01-012 – Dimensions des garde-corps – Règles de sécurité relatives aux dimensions des garde-corps et rampes d’escalier - Juillet 1988.

Arrêtés et réglementation :

- Arrêté du 30 juin 1999 relatif aux caractéristiques acoustiques des bâtiments d’habitation.
- Arrêté du 30 mai 1996 relatif aux modalités de classement des infrastructures de transport terrestre et à l’isolement acoustique des bâtiments d’habitation dans les secteurs affectés par le bruit.
- Arrêté du 8 novembre 1999 relatif au bruit des infrastructures ferroviaires.
- Arrêté du 24 mai 2006 relatif aux caractéristiques thermiques des bâtiments nouveaux et des parties nouvelles de bâtiments.
- Article 6 du code des marchés publics en vigueur depuis le 8 septembre 2001.
- Article A 243-1 du code des assurances (annexe 1).

Autres documents techniques :

- Marque Acotherm – Règlement. Novembre 2009.
- Commission chargée de formuler des Avis Techniques (Groupe spécialisé n°5) "Etanchéités de toitures par membranes monocouches synthétiques en PVC-P non compatible avec le bitume faisant l'objet d'un avis technique ou d'un document d'application » – Cahier des Prescriptions Techniques Communes de mise en œuvre", e-cahier CSTB 3502, Avril 2004.

**ANNEXE 1 - MEMBRES DU GROUPE DE TRAVAIL « ACCESSIBILITE -
CARNETS DE DETAILS BALCONS, LOGGIAS ET TERRASSES »**

Ont participé à la rédaction de ces carnets :

AUGST	André	Association CEP
BAJEUX	Gabriel	CAPEB
BART	Frédéric	DHUP
BARTHOU	Bernard	CERIB
BEAUREPAIRE	Gaëlle	CSTB/DER
BERNARD	Paul	UFME
BOURREAU	Pascal	SNFA
BOUSSERT	Lise	FFB CSFE
BRIDIER	Jean	Expert judiciaire
CHENAF	Ménad	CSTB/DSSF
CHENE	Jean-Baptiste	CSTB/ACOU
COURIAUT	Patrick	CAPEB
COCHARD	Jean Louis	CSTB/MB&PD
CRESEAU	Daniel	VINCI Immobilier/FPC
DAVID	Jacky	USH
DECHET	Sylvain	DHUP
DELEQUEUCHE	Philippe	UNSFA
DUPONCHEL	Xavier	CSTB/DSSF
DUPONT	Marc	SOCABAT
DURAND	Annie	CETEN APAVE
GOESSEL	Marc	CSTB/DER
GRIMELLI	Albert	AG2I
LARQUETOUX	Roseline	Bureau VERITAS
LAURENT	Valéry	FFB
LEBLOAS	Carole	NORISKO
LOPPIN	Nicolas	SNFA
MACQUART	Philippe	UFME
MARRET	Stéphane	Bureau VERITAS
MARTIN	Pierre	DEKRA
MORIN	Pierrette	CSTB/MB&PD
PARQUIER	Adrien	FFB CMP
QUINTIN	Isabelle	CAPEB
PICAU	Pierre-Henri	BOUYGUES CONSTRUCTION
POINT	Clément	DHUP
RETIF	Vincent	OUEST ALU- KLINE
ROHMAN	Alain	BOUYGUES CONSTRUCTION
ROUX	Philippe	GEPA

SIGRIST	Marc	FCBA
TEISSEIRE	Sabine	Bureau VERITAS
THOMAS	Jean Pierre	BOUYGUES CONSTRUCTION
VALEM	Didier	FFB
VALEM	Frédéric	SOCOTEC

Les schémas illustrant ces carnets de détails ont été réalisés en partenariat avec la FFB et la Société BOUYGUES CONSTRUCTION.